

**MAXXY**  
ROLLOUT

**ROLL  
BLOCK**

**AVVOLGIBILE**

Disponibile nei modelli:  
Laterale Singola  
Laterale Doppia

**GUIDA A TERRA**

5 millimetri

**MONTAGGIO**

"da incasso"



**Genius**  
GROUP

**DISPONIBILE  
NELLE VERSIONI:**

- A Misura
- In Barre

www.geniusgroup.it

# ZANZARIERA AVVOLGIBILE DA INCASSO SENZA\* GUIDA A TERRA

*novità*  
**Maxxy e RollBlock  
da incasso**

I sistemi **Maxxy** e **RollBlock** rimuovono l'ostacolo delle guide a terra con una pratica soluzione, adatta a tutte le condizioni di frequente passaggio con mezzi di trasporto per cose o persone: una pratica e ingegnosa guida "invisibile" di soli 5 millimetri, progettata per permetterne la calpestabilità.

Carrelli, carrozzine, o persone con ridotta mobilità non troveranno più inciampi a terra, con ampio beneficio per la praticità e la sicurezza.

I particolari profili dei sistemi Maxxy e RollBlock permettono di estendere fino a 360cm la larghezza massima della zanzariera (modello doppia anta) e di effettuare, senza altri accessori, anche l'installazione "in luce" (vedi pagine da 12 a 16). Il modello **RollBlock**, inoltre, è dotato di un esclusivo cingolo di nuova progettazione, con un sistema di spazzolino "a pettine" che aumenta la resistenza della zanzariera alle raffiche di vento.

\*guida di soli 5 mm



Cingolo con "pettine" (solo RollBlock)



Modello Anta Singola



Adesivo anti-sfondamento in microtessuto (opzionale).

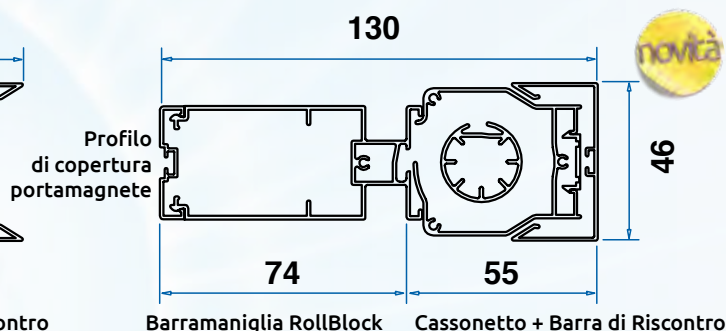
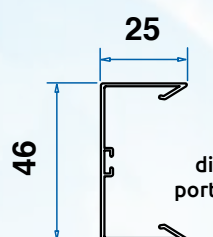
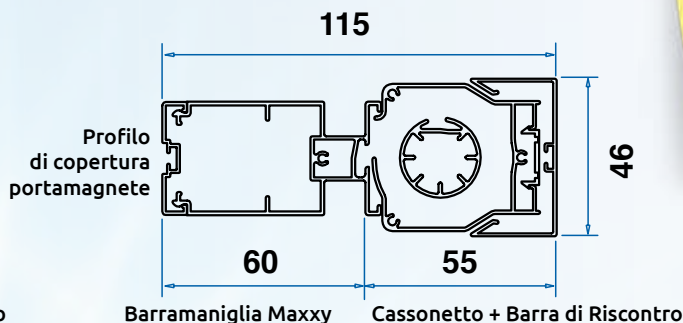
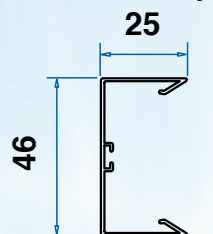
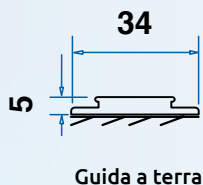
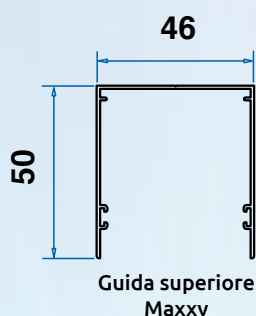


Guida a terra di soli 5 millimetri



Cingolo con spazzolino (solo Maxxy)

# Ingombri, Opzioni e Caratteristiche Tecniche



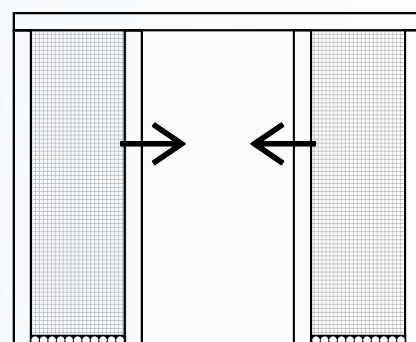
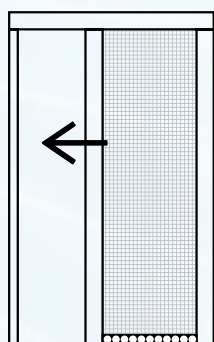
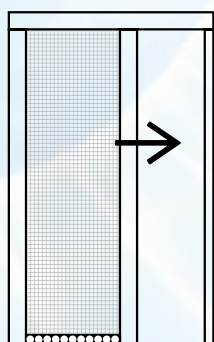



Larghezza Min/Max	Anta Singola cm 50/180
Larghezza Min/Max	Anta Doppia cm 100/360
Altezza Min/Max	cm 100/270
Rete grigia	opzionale

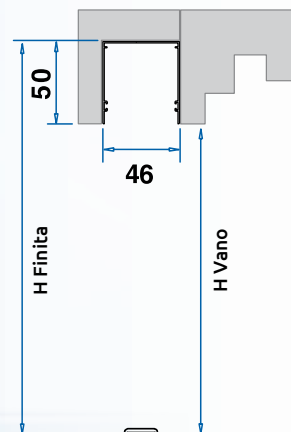
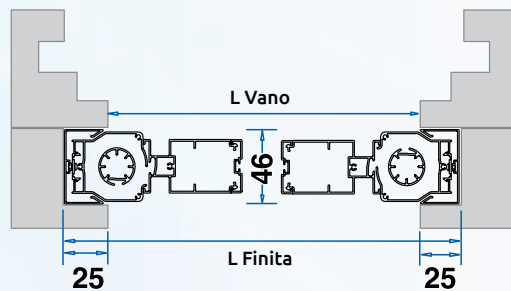
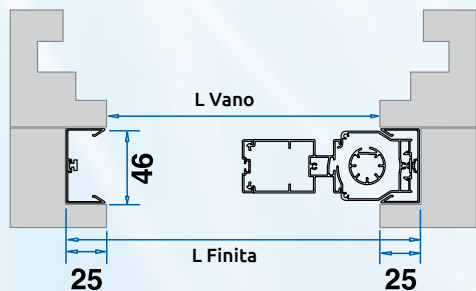
**Note:**  
 nel caso di **finestre**, tenere presente che l'altezza deve sempre essere **almeno 30cm maggiore** della larghezza  
 I modelli Maxxy e RollBlock vengono forniti di serie con **rete nera**.

DA INCASSO

## Schemi di apertura - Vista dall'interno



## Rilevazione Misure



GRUPPO GENIUS IN ITALIA:

**Stiltende Genius Zanzariere s.r.l.**  
 Sede Produttiva di Ferrara  
 Via G. Rossa, 39 - 44012 Bondeno (Fe)  
 Tel. 0532 896176 - Fax 0532 893235  
 stiltendegenius@geniusgroup.it

**Bacchi Genius s.r.l.**  
 Sede Produttiva di Parma  
 Via A. Novella, 21 - 43058 Sorbolo (Pr)  
 Tel. 0521 690014 - Fax 0521 690245  
 bacchigenius@geniusgroup.it

**Alba Zanzariere**  
 Distribuzione Centro-Sud Italia  
 Via A. Antica, 3 - 81020 Casapulla (Ce)  
 Tel. 0823 460888 - Fax 0823 253594  
 albazanzariere@geniusgroup.it

**Genius**  
 GROUP  
 www.geniusgroup.it