

TENDA FERMAVETRO PER ANTE SERRAMENTO

TENDA FERMAVETRO

Disponibile nei modelli:
Verticale a molla
Verticale a catena

MONTAGGIO

sul fermavetro
del serramento

Shady

Sviluppata nei nostri laboratori, l'innovativa tenda fermavetro **Shady** può essere facilmente collocata su qualsiasi serramento. Gli ingombri contenuti del profilo da 36 millimetri e delle guide da 22 permettono di integrarla con discrezione anche in contesti abitativi. La parallela disponibilità di un cassonetto da 43 millimetri ne consente l'uso anche su porte-finestre dove l'altezza del vetro richiede una maggiore quantità di tessuto. La movimentazione è affidata a pratici meccanismi a molla o a catenella, dotati di opzioni come cremagliera, rallentatore e arresti intermedi. **Shady** è una tipologia di tenda che si rivela particolarmente utile in locali dove è necessario filtrare e/o bloccare la luce in quanto sprovvisti di altri sistemi di oscuramento, o a supporto di questi ultimi se insufficientemente efficaci a svolgere il loro compito.

Modello a catenella



GRUPPO GENIUS IN ITALIA:

Genius
GROUP

Bacchi Genius s.r.l.

Sede Produttiva di Parma
Via A. Novella, 21
43058 Sorbolo Mezzani (Pr)
Tel. 0521 690014
Fax 0521 690245
bacchigenius@geniusgroup.it

Stiltende Genius Zanzariere s.r.l.

Sede Produttiva di Ferrara
Via G. Rossa, 39
44012 Bondeno (Fe)
Tel. 0532 896176
Fax 0532 893235
info@stiltendegenius.it
stiltendegenius@geniusgroup.it

Alba Zanzariere

Distribuzione Centro-Sud Italia
Via Appia Antica, 3
81020 Casapulla (Ce)
Tel. 0823 460888
Cel. 339 7139490
Fax 0823 253594
albazanzariere@geniusgroup.it

DISPONIBILE NELLE VERSIONI:

- A Misura
- In Barre



Fissaggio con velcro adesivo

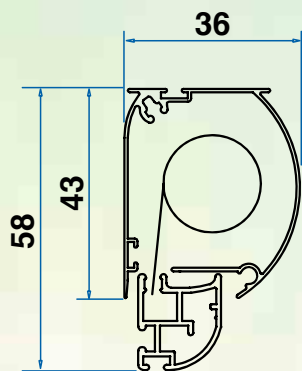


Cremagliera



Arresto intermedio

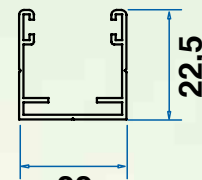
Ingombri, Opzioni e Caratteristiche Tecniche



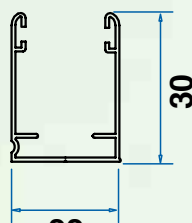
Cassonetto da 36 mm



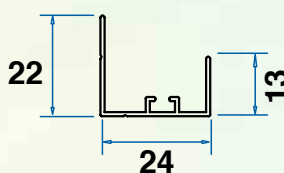
Il cassonetto da 36 mm, vista in 3D.



Guida laterale da 22 mm
(per mod. a molla)



Guida laterale da 22x30 mm
(per mod. a catenella e motore)



Profilo opzionale inferiore, consigliato per il modello a catenella e per tutte le installazioni frontali.

24

30

22

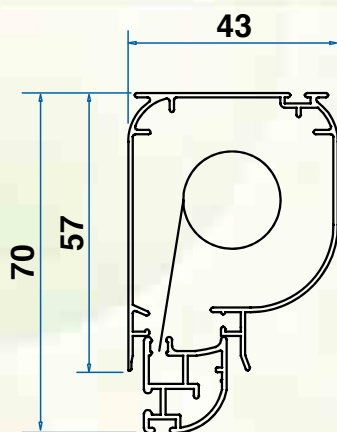
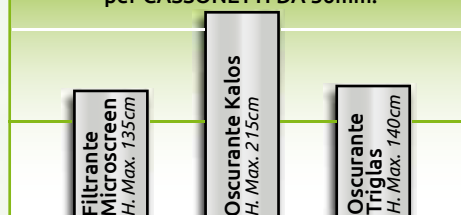
13

22

22

Larghezza Max.	A molla 120 cm - a catena 160cm
Larghezza Min.	A molla e catena 35cm
Altezza Max.	Dipende dal tessuto scelto
Tipo Tessuti	Filtranti - Oscuranti
Meccanismi	Molla - Catena
Altezza Catena	Altezza tenda meno 20cm
Optional	Rallentatore - Arresti intermedi - Cremagliera per arresto ogni 5cm
Fissaggio Indicare all'ordine	Con viti lateralmente, o velcro adesivo.

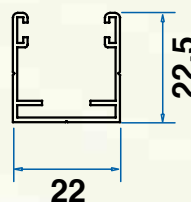
ALTEZZA MASSIMA IN cm DEI TESSUTI per CASSONETTI DA 36mm.



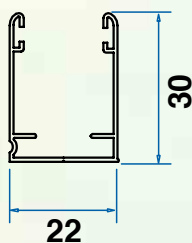
Cassonetto da 43 mm



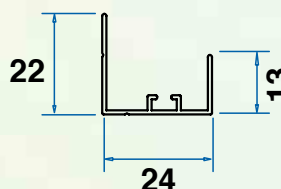
Il cassonetto da 43 mm, vista in 3D.



Guida laterale da 22 mm
(per mod. a molla)



Guida laterale da 22x30 mm
(per mod. a catenella e motore)



Profilo opzionale inferiore, consigliato per il modello a catenella e per tutte le installazioni frontali.

24

30

22

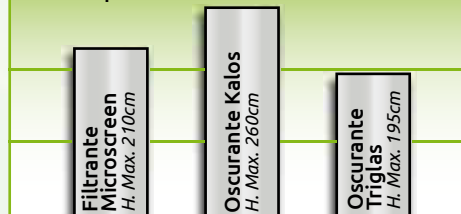
13

22

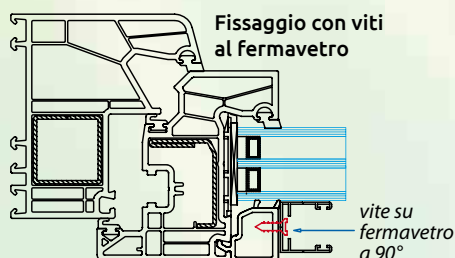
22

Larghezza Max.	A molla 120 cm - a catena 160cm
Larghezza Min.	A molla e catena 35cm
Altezza Max.	Dipende dal tessuto scelto
Tipo Tessuti	Filtranti - Oscuranti
Meccanismi	Molla - Catena - Motore
Altezza Catena	Altezza tenda meno 20cm
Optional	Rallentatore - Arresti intermedi - Cremagliera per arresto ogni 5cm
Fissaggio Indicare all'ordine	Con viti lateralmente, o velcro adesivo.

ALTEZZA MASSIMA IN cm DEI TESSUTI per CASSONETTI DA 43mm.



Schemi di fissaggio



FERMAVETRO