

# ZANZARIERA AVVOLGIBILE DA INCASSO SENZA\* GUIDA A TERRA

Modello Anta Singola

## AVVOLGIBILE

Disponibile nei modelli:

Laterale Singola

Laterale Doppia

## GUIDA A TERRA

5 millimetri

## MONTAGGIO

"da incasso"



## RollOut 35 da incasso

Il sistema **RollOut 35** adotta una pratica e ingegnosa guida "invisibile" di soli 5 millimetri, progettata per permetterne la calpestabilità. Carrelli, carrozzine, o persone con ridotta mobilità non troveranno più inciampi a terra, con ampio beneficio per la praticità di passaggio e la sicurezza.

I profili **RollOut 35** permettono di proteggere aperture fino a 280cm di larghezza massima e di effettuare, senza altri accessori, anche l'installazione "in luce" (vedi pagine 16-17).

Il modello **RollOut 35**, inoltre, è dotato di un *cingolo retraibile* nel cassonetto per il contenimento inferiore della rete; una doppia guarnizione a spazzolino montata nel cingolo garantisce l'ermeticità della zanzariera agli insetti anche nella parte "a terra".

\*guida di soli 5 mm

### GRUPPO GENIUS IN ITALIA:

**Genius**  
 GROUP

#### Bacchi Genius s.r.l.

Sede Produttiva di Parma

Via A. Novella, 21

43058 Sorbolo Mezzani (Pr)

Tel. 0521 690014

Fax 0521 690245

[bacchigenius@geniusgroup.it](mailto:bacchigenius@geniusgroup.it)

#### Stiltende Genius Zanzariere s.r.l.

Sede Produttiva di Ferrara

Via G. Rossa, 39

44012 Bondeno (Fe)

Tel. 0532 896176

Fax 0532 893235

[info@stiltendegenius.it](mailto:info@stiltendegenius.it)

[stiltendegenius@geniusgroup.it](mailto:stiltendegenius@geniusgroup.it)

#### Alba Zanzariere

Distribuzione Centro-Sud Italia

Via Appia Antica, 3

81020 Casapulla (Ce)

Tel. 0823 460888

Cel. 339 7139490

Fax 0823 253594

[albazanzariere@geniusgroup.it](mailto:albazanzariere@geniusgroup.it)

## DISPONIBILE NELLE VERSIONI:

- A Misura
- In Barre



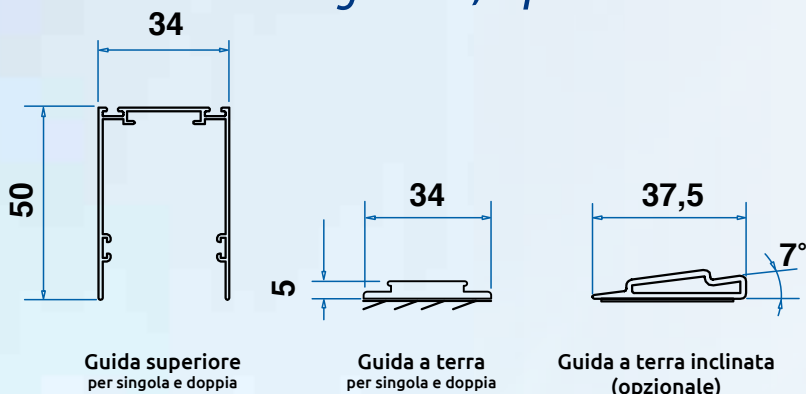
Adesivo anti-sfondamento (opzione).



Cingolo con spazzolino

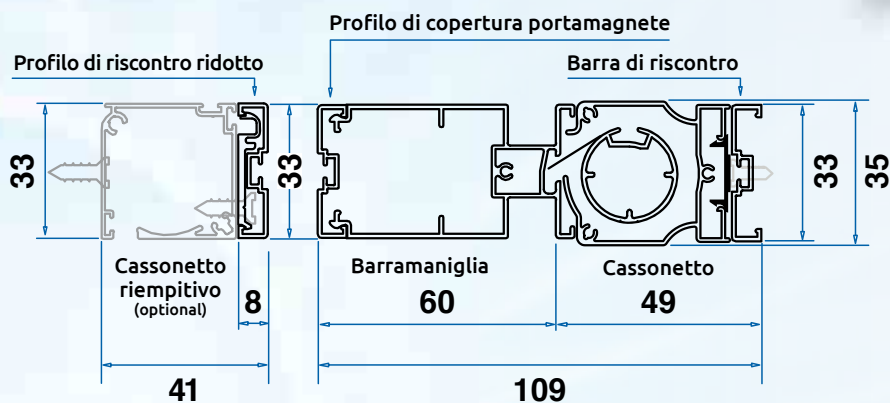
Guida a terra di soli 5 mm

# Ingombri, Opzioni e Caratteristiche Tecniche



**INCASSO**  
**ROLLOUT 35**

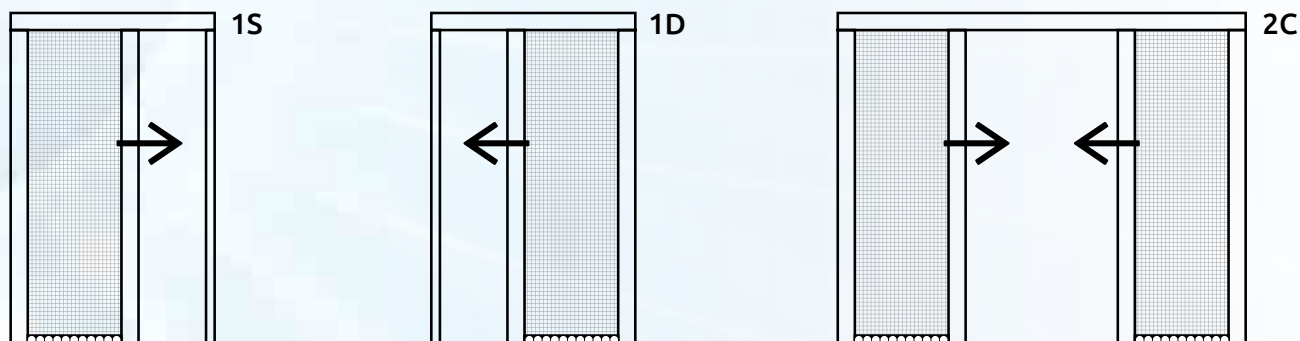
Larghezza Min/Max	Anta Singola cm 50/140
Larghezza Min/Max	Anta Doppia cm 100/280
Altezza Min/Max	cm 100/270
Guida sup. autoportante	di serie
Rete grigia	opzionale



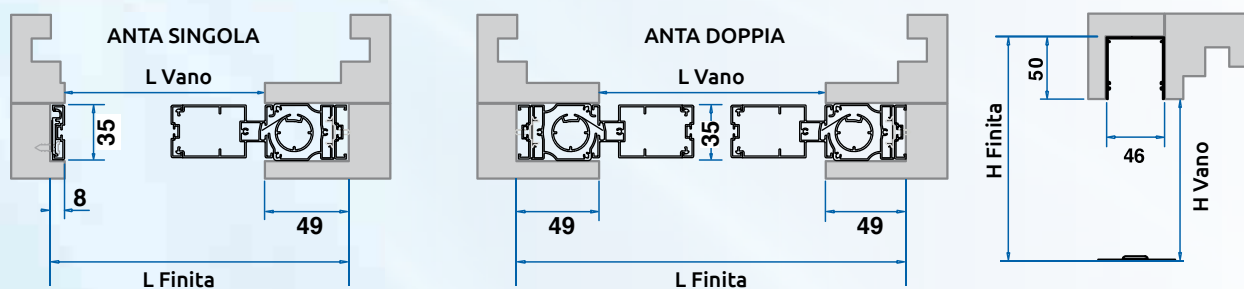
**Note:**  
 nel caso di **finestre**, tenere presente che l'altezza deve sempre essere **almeno 20cm maggiore** della larghezza. Questo modello viene fornito **di serie** con **rete nera** e cingolo inferiore dotato di spazzolino.

DA INCASSO

## Schemi di apertura - Vista dall'interno



## Rilevazione Misure



Per i modelli di questa pagina, il calcolo della superficie fatturabile sarà effettuato partendo dalle "misure finite". Di conseguenza, nel caso di "misure luce vano", larghezza e altezza risulteranno aumentate della dimensione dei profili incassati secondo il modello scelto.