

PLISSÉ
da incasso

ZANZARIERA PLISSETTATA DA INCASSO SINGOLA E DOPPIA

PLISSETTATA

Disponibile nei modelli:

Laterale Singola

Laterale Doppia

GUIDA A TERRA

2,7 millimetri

MONTAGGIO

"da incasso"



GRUPPO GENIUS IN ITALIA:

Genius
GROUP

Bacchi Genius s.r.l.

Sede Produttiva di Parma

Via A. Novella, 21

43058 Sorbolo Mezzani (Pr)

Tel. 0521 690014

Fax 0521 690245

bacchigenius@geniusgroup.it

Stiltende Genius Zanzariere s.r.l.

Sede Produttiva di Ferrara

Via G. Rossa, 39

44012 Bondeno (Fe)

Tel. 0532 896176

Fax 0532 893235

info@stiltendegenius.it

stiltendegenius@geniusgroup.it

Alba Zanzariere

Distribuzione Centro-Sud Italia

Via Appia Antica, 3

81020 Casapulla (Ce)

Tel. 0823 460888

Cel. 339 7139490

Fax 0823 253594

albazanzariere@geniusgroup.it

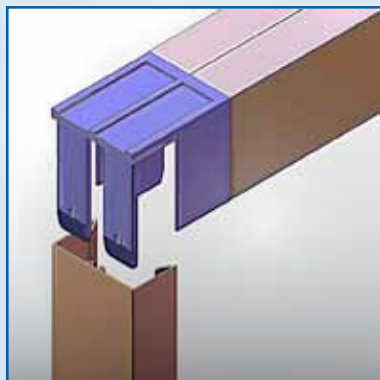
Plissé da incasso

Semplicemente sostituendo le guide, il sistema **Plissé** (vedi pagine 30-31) può essere facilmente trasformato nella versione **da incasso**. Vengono mantenute tutte le peculiarità fortemente innovative del sistema come la rete plissettata, l'assenza di molle di richiamo e la guida a terra di meno di 3 millimetri. Il sistema **Plissé** da incasso mantiene e favorisce le condizioni di transito facilitate. Anche questa variante, infatti, rispetta ampiamente i criteri di sicurezza richiesti in condizioni di uso con mezzi e carrelli, o di persone con difficoltà motorie.

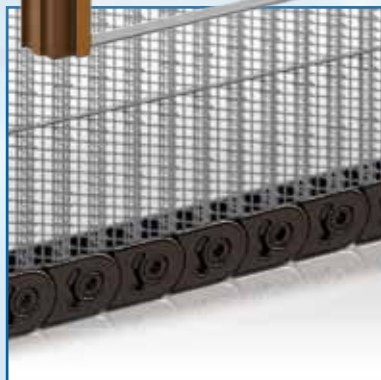
PLISSÉ
EXTRALARGE



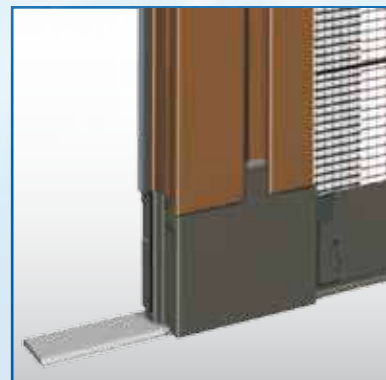
Plissé Extralarge. Vedi a pag. 31



Cuffia Autoportante per incasso



Dettaglio del cingolo



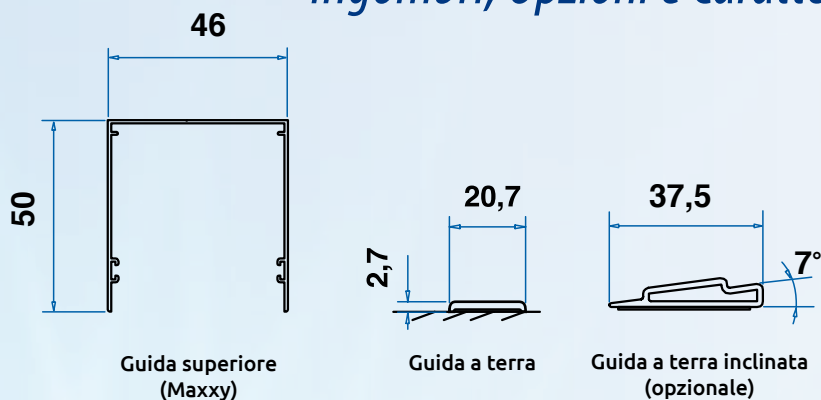
Guida a terra da 2,7mm

DISPONIBILE NELLE VERSIONI:

- A Misura
- In Barre

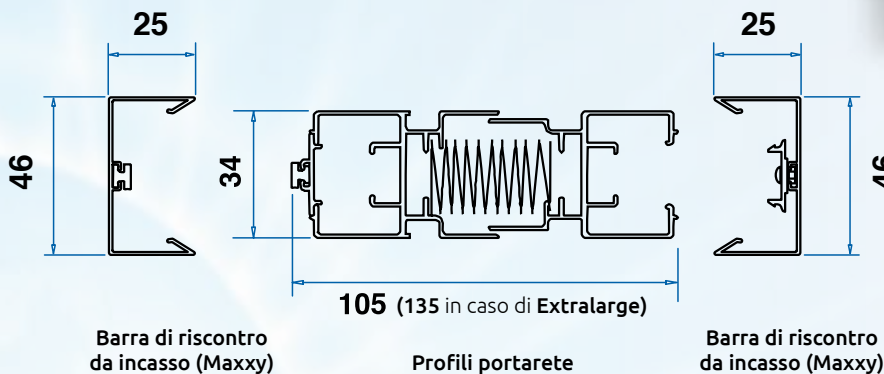
16 edizione 02/25 - rev. 1.0.1

Ingombri, Opzioni e Caratteristiche Tecniche



PLISSÉ

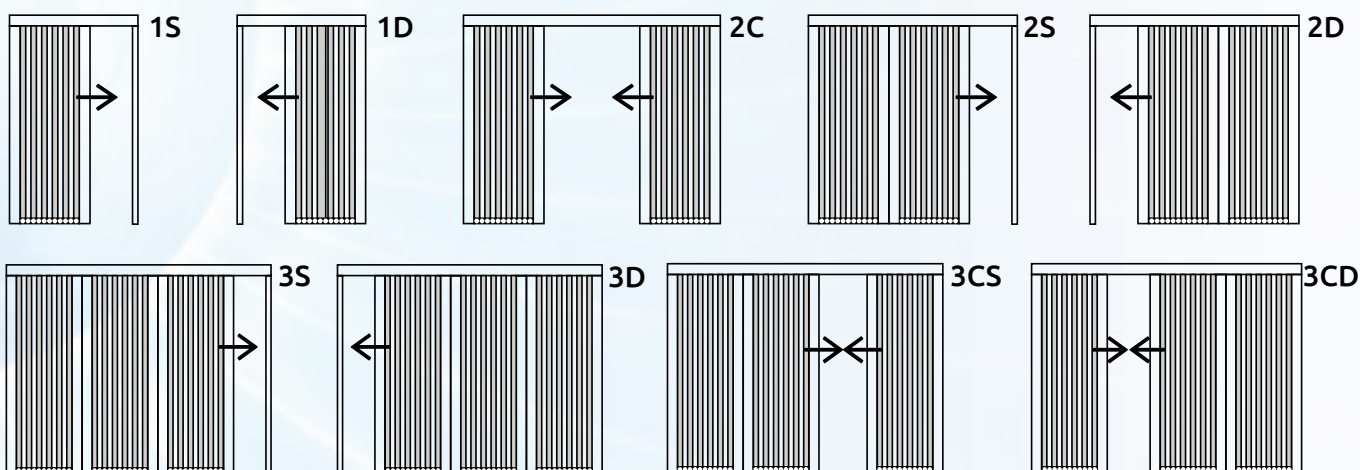
Larghezza Min/Max	Anta Singola cm 50/200*
Larghezza Min/Max	Anta Doppia cm 100/400*
Altezza Min/Max	cm 10/300
Rete plissettata grigia	opzionale



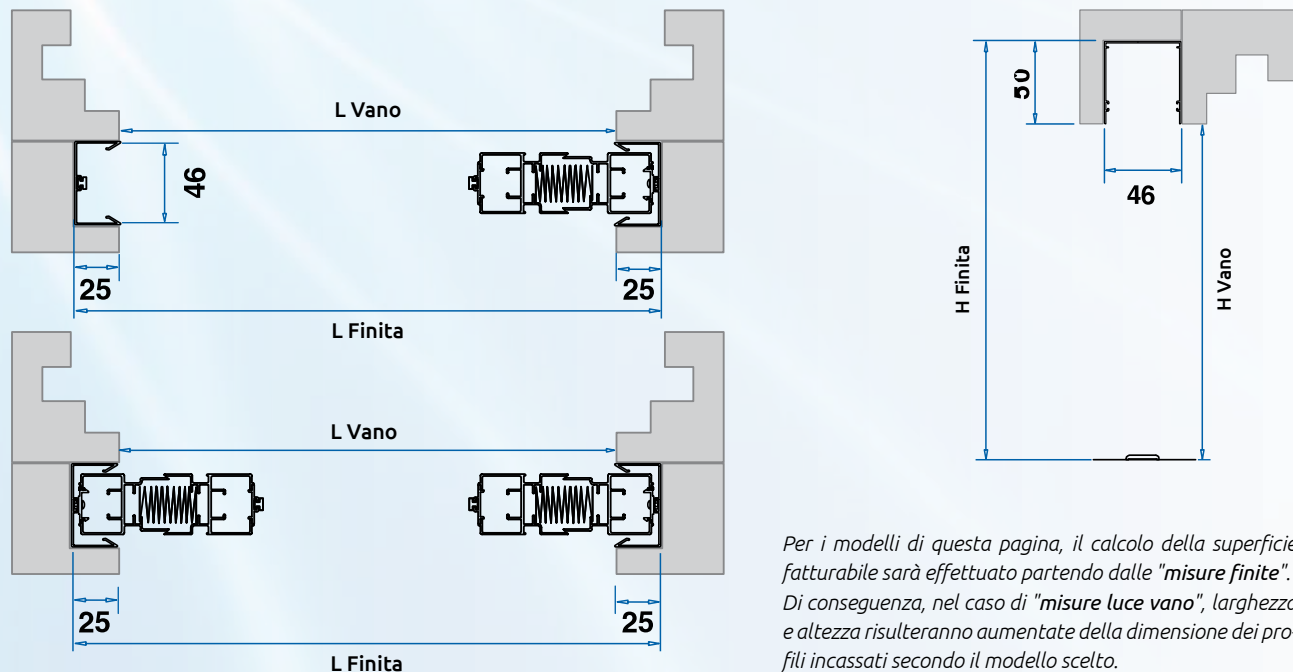
Note:
 Nel caso di **finestre**, l'altezza deve sempre essere **almeno 25 cm maggiore** della larghezza.
 * In caso di larghezze maggiori di 150cm viene applicata l'opzione **Extralarge** dotata di barrette reggicingolo (vedi a pagina 31).
 Per grandi aperture è possibile utilizzare più moduli Plissé in serie ("a treno").
 Questo modello è fornito con **rete plissettata nera** di serie.

DA INCASSO

Schemi di apertura - Vista dall'interno



Rilevazione Misure



Per i modelli di questa pagina, il calcolo della superficie fatturabile sarà effettuato partendo dalle "misure finite". Di conseguenza, nel caso di "misure luce vano", larghezza e altezza risulteranno aumentate della dimensione dei profili incassati secondo il modello scelto.