

Catalogo Generale Zanzariere 2026

ZANZARIERE
AVVOLGIBILI
PLISSETTATE
SCORREVOLI
A BATTENTE
TELAIO FISSO
A MISURA
IN KIT
IN BARRE

GRUPPO GENIUS: GIUSTO EQUILIBRIO TRA ESPERIENZA E INNOVAZIONE

IL GRUPPO GENIUS

Più di quarant'anni di esperienza.

Decine di prodotti.

Centinaia di addetti.

Stabilimenti in Italia, Europa e Stati Uniti.

NORME

Conformi normative CE

Più di quarant'anni...

Più di quarant'anni di attività dedicati allo sviluppo dei sistemi per zanzariere rappresentano indubbiamente la più sicura referenza che possiamo presentare ai nostri clienti e ai nostri consumatori.

In questo lungo periodo di ininterrotta attività il **Gruppo Genius** ha sviluppato un mercato ampio e diversificato, soddisfacendo bisogni che, a volte, nemmeno i consumatori stessi erano consapevoli di avere.

La costante crescita della domanda, stimolata anche dalla costante innovazione dei nostri prodotti, ci ha portato a sviluppare di volta in volta, nuove so-

luzioni, nuove alleanze e nuove strategie.

A seguito di questo laborioso e fruttuoso trascorso, oggi possiamo proporre prodotti innovativi, integrazioni, accessori e componenti che, grazie alla loro versatilità, sono disponibili sia come articoli totalmente nuovi che come opzioni per le linee più tradizionali e consolidate.

I nostri clienti godono di una vasta rete di assistenza, sempre pronta ad aggiornarli sulle nuove soluzioni tecniche e sulle proposte commerciali, nonché nel fornire supporto pre e post-vendita, in Italia e all'estero.

Le nostre sedi in Italia, Turchia e Stati Uniti ci permettono di essere vicini e pronti a soddisfare le richieste dei clienti, anche nei momenti di maggiore attività stagionale.

La qualità del prodotto e del servizio, l'ampia gamma di articoli, la flessibilità delle applicazioni ci hanno collocato, non a caso, tra i leader del nostro settore.

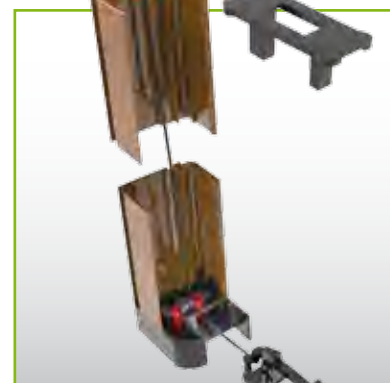
Sfogliando questo catalogo troverete illustrato e schematizzato tutto il meglio della produzione del **Gruppo Genius** ma se, per caso, non trovaste quello che fa al caso vostro, dicitelo immediatamente: Lo inventeremo apposta per voi!



Nel 1978, gli inizi dell'attività



Oggi, 18.000 m² di stabilimenti



Prodotti affidabili

Indice del Catalogo

Consultando l'indice trovate i sistemi AVVOLGIBILI PLISSETTATI, FISSI o altro. Individuate le versioni da installare "In Luce" o da "Da Incasso" (se disponibili) dal codice colore delle sezioni relative: **Verde** per i modelli "In Luce"; **Blu** per quelli "Da incasso".

La pratica etichetta colorata sul margine destro di ogni pagina vi permette di raggiungere le due sezioni rapidamente, senza sfogliare il catalogo pagina per pagina.

Alle pagine 62 e 63 sono elencati i colori disponibili e i tessuti alternativi alla rete (per i modelli che lo prevedono).

Numero pagina	Modello di Zanzariera	SISTEMA In Luce	SISTEMA Da Incasso
2	Il Gruppo Genius: Giusto equilibrio tra esperienza ed innovazione. Presentazione Aziendale.		
6	AVVOLGIBILE Verticale a molla Genius 46mm, Kitty/G, Petite 33.	●	
8	AVVOLGIBILE Universale senza fori nè viti Uniroll.	●	
10	AVVOLGIBILE Bilanciata a catena Zero Gravity (Genius 46mm, Kitty/G).	●	
12	AVVOLGIBILE Laterale Singola o Doppia Genius 46mm, Kitty/G, Petite 33.	●	
14	AVVOLGIBILE Laterale Singola Bilanciata Soft (Genius 46mm, Kitty/G, Petite 33).	●	
16	AVVOLGIBILE senza guida a terra RollOut 38.	●	
18	AVVOLGIBILE senza guida a terra Maxxy 46.	●	
20	AVVOLGIBILE senza guida a terra RollBlock 46.	●	
22	AVVOLGIBILE senza guida a terra RollOut 38 Advance - R.	●	
24	PLISSETTATA Verticale e Laterale Micro 13mm.	●	
26	PLISSETTATA Verticale e Laterale Miny 17millimetri.	●	
28	PLISSETTATA Magnum 31mm.	●	
30	PLISSETTATE Lateralì Singola o Doppia Plissé e Plissé Extralarge.	●	
32	AVVOLGIBILE Verticale a molla Perfecta, Stilo, Cubo - Da incasso.		●
34	AVVOLGIBILE Bilanciata a catena Perfecta e Stilo (Zero Gravity) - Da incasso.		●
36	AVVOLGIBILE Laterale Singola o Doppia, Perfecta, Stilo, Cubo - Da incasso.		●
38	AVVOLGIBILE senza guida a terra RollOut 35 - Da incasso.		●
40	AVVOLGIBILE senza guida a terra Maxxy 46 - Da incasso.		●
42	AVVOLGIBILE senza guida a terra RollBlock 46 - Da incasso.		●
44	PLISSETTATA Laterale Singola o Doppia Plissé e Plissé Extralarge - Da incasso.		●
46	PROFILO a "C" per ante scorrevoli e predisposizione incasso.		●
48	TENDA fermavetro per ante serramento Shady - Da fermavetro.		
50	SCORREVOLE Multi-Net.	●	
52	A BATTENTE Araknis.	●	
54	UNIVERSALI A TELAIO FISSO Picofix, Unifix, Clipfix.	●	
56	ZANZARIERE in BARRE da 6 metri per avvolgibili, scorrevoli, fisse o a battente - KIT fai -da-te.	●	●
57	ESPOSITORI E CAMPIONARI PRODOTTO / SMART•ROLL.	●	●
58	ACCESSORI E OPZIONI per modelli avvolgibili, plissettati e a battente. Sistemi "in luce" o "da incasso".	●	●
60	CONDIZIONI GENERALI DI VENDITA.		
61	MODULO D'ORDINE per articoli a misura.		
62	GAMMA COLORI e TABELLA DISPONIBILITÀ per Profili e linee di Prodotto.		
63	GAMMA COLORI e TABELLA ALTEZZE MASSIME per Tessuti alternativi e Rete e certificata Gtot <0,35		



Catalogo Generale Zanzariere



ZANZARIERE
AVVOLGIBILI
PLISSETTATE
SCORREVOLI
A BATTENTE
TELAIO FISSO
A MISURA
IN KIT
IN BARRE



www.geniusgroup.it



Genius[®]
G R O U P

GRUPPO GENIUS IN ITALIA:

Stiltende Genius Zanzariere s.r.l.

Sede Produttiva di Ferrara

Via G. Rossa, 39

44012 Bondeno (Fe)

Tel. 0532 896176

Fax 0532 893235

info@stiltendegenius.it

stiltendegenius@geniusgroup.it

Bacchi Genius s.r.l.

Sede Produttiva di Parma

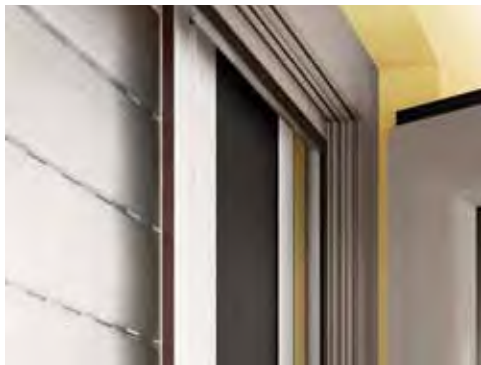
Via A. Novella, 21

43058 Sorbolo Mezzani (Pr)

Tel. 0521 690014

Fax 0521 690245v

bacchigenius@geniusgroup.it



Genius
46 millimetri
Kitty/G
PETITE

AVVOLGIBILE

Disponibile nei modelli:

Verticale per porta

Verticale per finestra

GUIDA A TERRA

Assente

MONTAGGIO

"in luce"



Genius
GROUP

**DISPONIBILE
NELLE VERSIONI:**

- A Misura
- In Barre
- In Kit

6

www.geniusgroup.it

ZANZARIERA AVVOLGIBILE VERTICALE A MOLLA

Genius 46mm; Kitty/G; Petite 33.

È il sistema più diffuso nelle applicazioni per finestre, ma adatto anche alle porte. La scelta tra diverse dimensioni di cassonetti disponibili, consente di soddisfare la totalità delle richieste di installazione. L'impiego di ganci registrabili garantisce una perfetta tensione della rete anche in presenza di "fuori squadra". Funzionali opzioni, come il *profilo di rinforzo*, lo *spazzolino antivento* o il *freno viscodinamico*, migliorano ulteriormente la funzionalità della zanzariera e ne aumentano la sicurezza nell'utilizzo domestico. L'innovativo sistema **WindLock®** mantiene la rete all'interno delle guide anche in caso di improvvise raffiche di vento e l'adozione della *testata flottante* permette di raggiungere larghezze fino a tre metri lineari.



Testata Flottante (opzionale)



Testata autoportante. Solo per Kitty/G

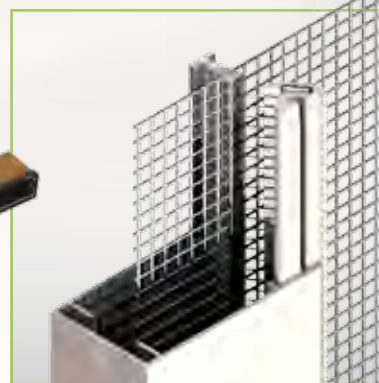


Freno Viscodinamico (opzionale)

Barramaniglia PRO (opzionale)



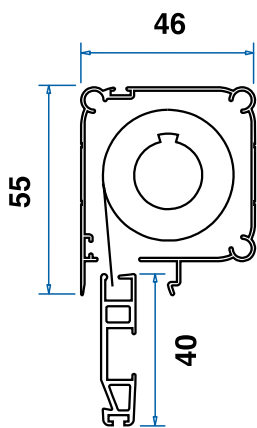
Profilo di rinforzo (opzionale)



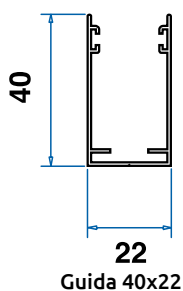
Sistema di tenuta rete **WindLock®1** (opzionale)



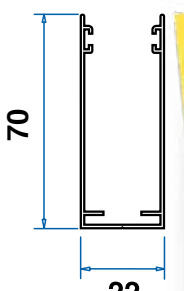
Ingombri, Opzioni e Caratteristiche Tecniche



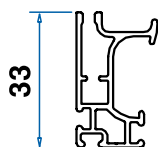
Cassonetto con tubo, rete e barramaniglia



Guida 40x22



Guida 70x22 opzionale (di serie per XL)



Barramaniglia PRO (opzionale)

Genius
46 millimetri

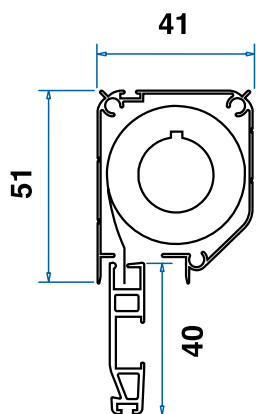
	GENIUS 46mm STANDARD	GENIUS 46mm XL
Larghezza Min/Max	cm 50/200 cm 230 con profilo di rinforzo	cm 200/300
Altezza Min/Max	cm 50/280	cm 50/170
Testata Flottante	non disponibile	di serie
Profilo di Rinforzo	opzionale	obbligatorio
Freno	opzionale* L. min/max 55/160	non disponibile
Rete Nera	opzionale	opzionale
Rete Alta Resist. nera Gtot <0,35	opz. Max: L.180 H. 150	non disponibile
Spazzolino Antivento	opzionale	opzionale
Sistema WindLock1	opzionale	opzionale

Note:

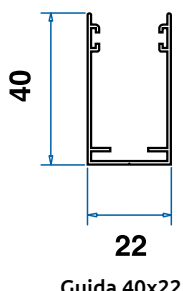
* secondo normativa europea, freno di serie per le zanzariere verticali con altezza maggiore di **180cm**. Larghezza min/max per l'inserimento del freno nel modello Genius46: **55/160cm**. Non è possibile utilizzare il freno nella zanzariera verticale se si utilizza già lo spazzolino antivento.

Per disponibilità di tessuti alternativi (filtranti-oscuranti e reti Gtot<0,35) vedi la tabella a pagina 63. Per disponibilità colori profilo di rinforzo vedi tabella a pagina 62.

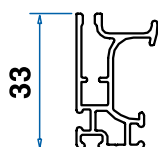
IN LUCE



Cassonetto con tubo, rete e barramaniglia



Guida 40x22



Barramaniglia PRO (opzionale)

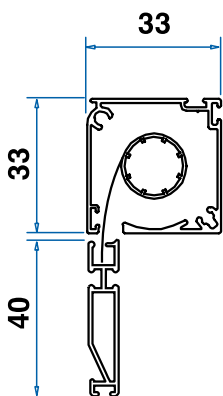
Note:

* secondo normativa europea, freno di serie per le zanzariere verticali con altezza maggiore di **180cm**. Larghezza min/max per l'inserimento del freno nel modello Kitty/G: **55/160cm**. Non è possibile utilizzare il freno nella zanzariera verticale se si utilizza già lo spazzolino antivento.

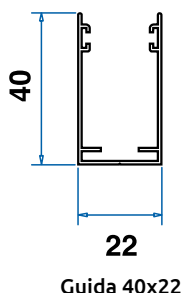
Per disponibilità di tessuti alternativi (filtranti-oscuranti) vedi la tabella a pagina 63. Per disponibilità colori profilo di rinforzo vedi tabella a pagina 62.

Kitty/G

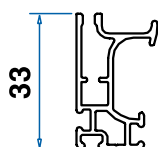
Larghezza Min/Max	cm 50/200 cm 230 con profilo di rinforzo
Altezza Min/Max	cm 50/260
Profilo di Rinforzo	opzionale
Freno	opzionale* L. min/max 55/160
Rete Nera	opzionale
Spazzolino Antivento	opzionale
Sistema WindLock1	opzionale
Testate di compensazione autoportanti. Solo per Kitty/G VERTICALE	opzionale (ingombro con cuffia: 47mm)



Cassonetto con tubo, rete e barramaniglia



Guida 40x22



Barramaniglia PRO (opzionale)

Note:

* Larghezza min/max per l'inserimento del freno nel modello PETITE: **65/160cm**. Non è possibile utilizzare il freno nella zanzariera verticale se si utilizza già lo spazzolino antivento.

PETITE

Larghezza Min/Max	cm 50/180
Altezza Min/Max	cm 50/170
Profilo di Rinforzo	no
Freno	opzionale* L. min/max 65/160
Rete Nera	opzionale
Spazzolino Antivento	opzionale
Sistema WindLock1	opzionale

Uniroll

AVVOLGIBILE

Disponibile nel modello:
Verticale per finestra

MONTAGGIO

agganciata al telaio del
serramento

ZANZARIERA UNIVERSALE

AVVOLGIBILE

NON NECESSITA DI FORI NÈ VITI
SI AGGANCIA AL SERRAMENTO

Uniroll

Il sistema a "telaio fisso" **Uniroll** è la soluzione più brillante ed economica per l'installazione di zanzariere anche dove non c'è lo spazio necessario. Il sistema di fissaggio con *ferri a "Z"* permette l'installazione del telaio nella luce del vano da proteggere, senza forare o modificare serramento o spalletta. La rimozione della zanzariera è sempre possibile in modo facile e senza lasciare tracce.

Uniroll unisce la praticità di un telaio fisso a quella di una **VERA** avvolgibile. Con questo modello è possibile aprire e chiudere la finestra lasciando in opera la zanzariera; non ruba spazio e non occorre rimuovere il telaio ogni volta che si chiude l'anta.

È **ideale in presenza di "cappotti" termici**, dove i tradizionali fissaggi a muro risultano inutilizzabili a causa dello spessore dell'isolamento. **Uniroll** monta rete in fibra di vetro grigia e viene fornita nella modalità "da assemblare", cioè con profili smontati.

Avvolgibile Verticale Uniroll
con ferri a "Z"



Genius
GROUP

DISPONIBILE
NELLE VERSIONI:

• A Misura

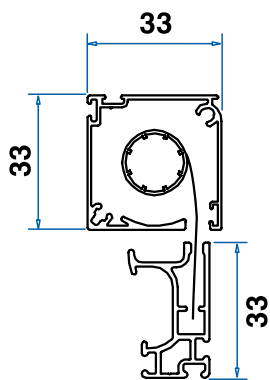


Ferri a "Z" con viti; specifici per Uniroll.

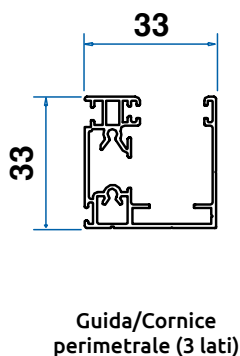


I. Inserire il telaio attraverso il serramento - **II.** Innestare i ferri a "Z" più lunghi in alto, poi quelli in basso - **III.** Fissare i ferri con le viti. - **IV. FATTO!**

Ingombri, Opzioni e Caratteristiche Tecniche



Cassonetto con tubo rete e barramaniglia PRO



Guida/Cornice perimetrale (3 lati)

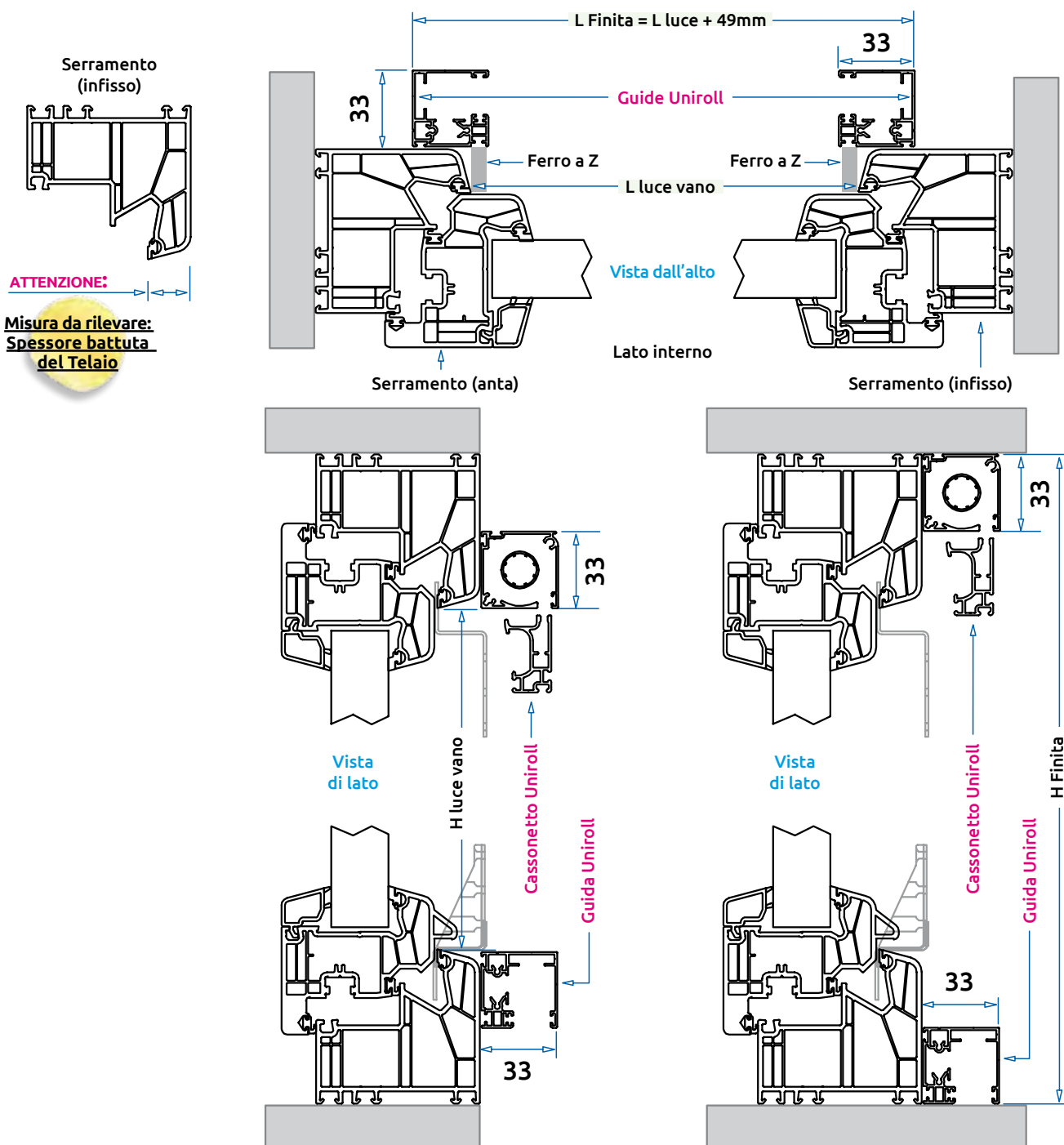
Note:
 * Larghezza min/max per l'inserimento del freno nel modello Uniroll: **65/160cm**.
 Non è possibile utilizzare il freno nella zanzariera verticale se si utilizza già lo spazzolino antivento.

Uniroll

Larghezza Min/Max	cm 40/150
Altezza Min/Max	cm 100/170
Freno	opzionale* L. min/max 65/160
Rete Nera	opzionale
Spazzolino Antivento	opzionale

IN LUCE

Schemi di installazione



ZANZARIERA AVVOLGIBILE BILANCIATA A CATENA

Zero Gravity

Zero Gravity è un' intelligente opzione che rivoluziona i tradizionali sistemi avvolgibili con comando a catenella. È applicabile ai profili **Genius 46mm** e **Kitty/G**. **Zero Gravity** estende i vantaggi tipici delle zanzariere a molla anche a quelle a catenella. Con questo sistema, la rete mantiene sempre la sua tensione ottimale, come con le zanzariere a molla, ma conservando inalterata la praticità dei sistemi a catenella. **Zero Gravity** permette di lasciare la barramaniglia in qualsiasi posizione lungo le guide, senza timore che la zanzariera si riavvolga o si richiuda autonomamente. Il sistema di bilanciamento rende il funzionamento fluido e preciso, mentre l'innovativo sistema **WindLock®** mantiene la rete all'interno delle guide anche in caso di improvvise raffiche di vento, a tutto vantaggio della maneggevolezza e dell'usabilità.

AVVOLGIBILE

Disponibile nei modelli:
Verticale per porta
Verticale per finestra

GUIDA A TERRA

assente

MONTAGGIO

"in luce"



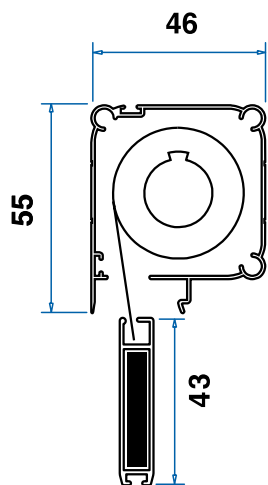
Genius
GROUP

DISPONIBILE NELLE VERSIONI:

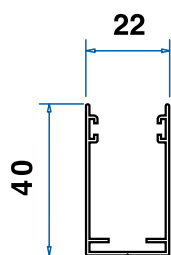
- A Misura
- In Barre



Ingombri, Opzioni e Caratteristiche Tecniche



Cassonetto con tubo, rete, barramaniglia e contrappeso interno



Guida 40x22

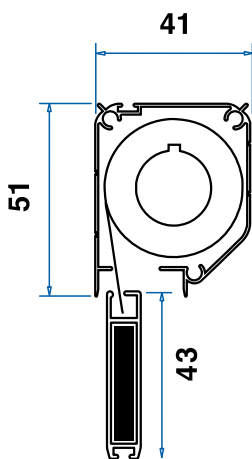
Note:
Al momento dell'ordine indicare il lato preferito del comando singolo o doppio (visto dall'interno). In mancanza di indicazioni viene fornito di serie a destra.
In caso di "doppio comando interno/esterno" viene fornita di serie la "molla di richiamo".

Per disponibilità di tessuti alternativi (filtranti-oscuranti e reti Gtot<0,35) vedi la tabella a pagina 63.

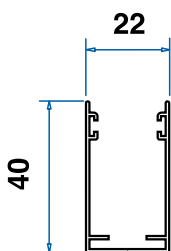
Genius
46 millimetri

Larghezza Min/Max	cm 60/180
Altezza Min/Max	cm 50/280
Rete nera	opzionale
Rete Alta Resist. nera Gtot >0,35	opz. Max: L. 180 H. 150
Spazzolino Antivento	opzionale
Lato Comando (interno)	destra (sinistra opzionale)
Tipo Comando	singolo interno destra (doppio int/ext. opzionale)
Sistema WindLock2	opzionale

IN LUCE



Cassonetto con tubo, rete, barramaniglia e contrappeso interno



Guida 40x22

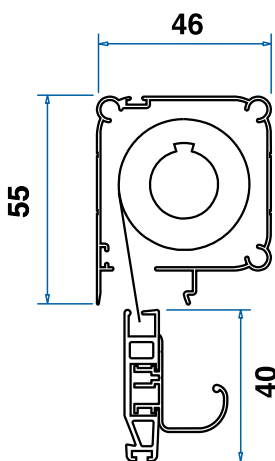
Note:
Al momento dell'ordine indicare il lato preferito del comando singolo o doppio (visto dall'interno). In mancanza di indicazioni viene fornito di serie a destra.
In caso di "doppio comando interno/esterno" viene fornita di serie la "molla di richiamo".

Per disponibilità tessuti alternativi (filtranti-oscuranti) vedi tabella a pagina 63.

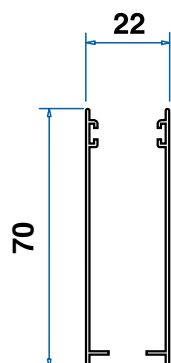
Kitty/G

Larghezza Min/Max	cm 60/180
Altezza Min/Max	cm 50/260
Rete nera	opzionale
Spazzolino Antivento	opzionale
Lato Comando (interno)	destra (sinistra opzionale)
Tipo Comando	singolo interno destra (doppio int/ext. opzionale)
Sistema WindLock2	opzionale

zerog^ogravity e x t r a l a r g e



Cassonetto con tubo, rete, barramaniglia e profilo di rinforzo



Guida 70x22

Note:
Al momento dell'ordine indicare il lato preferito del comando singolo o doppio (visto dall'interno). In mancanza di indicazioni viene fornito di serie a destra.
In caso di "doppio comando interno/esterno" viene fornita di serie la "molla di richiamo".

Per disponibilità colori del profilo di rinforzo vedi tabella a pagina 62.
In mancanza di corrispondenza tra i colori dei profili ordinati e quelli disponibili per profilo di rinforzo si utilizzerà, salvo diversa indicazione, il **Nero RAL 9004** di serie.

Genius
46 millimetri

Larghezza Min/Max	cm 60/500
Altezza Min/Max	cm 50/275
Rete nera	opzionale
Profilo di rinforzo	di serie
Spazzolino Antivento	di serie
Lato Comando (interno)	destra (sinistra opzionale)
Tipo Comando	singolo interno destra (doppio int/ext. opzionale)

Genius
46 millimetri

Kitty/G
PETITE

AVVOLGIBILE

Disponibile nei modelli:
Laterale Anta Singola
Laterale Anta Doppia

GUIDA A TERRA

22 millimetri

MONTAGGIO

"in luce"

Genius
GROUP

**DISPONIBILE
NELLE VERSIONI:**

- A Misura
- In Barre
- In Kit

ZANZARIERA AVVOLGIBILE LATERALE SINGOLA E DOPPIA

**Genius 46mm;
Kitty/G; Petite 33.**

La soluzione più collaudata e consolidata per porte-finestre anche di ampie dimensioni. I pratici accessori come la rotellina di scorrimento, la maniglia esterna snodata e il profilo magnetico di chiusura, ne affinano la maneggevolezza e la facilità d'uso. I catenacci, di serie sul modello anta doppia, permettono di fissare l'anta che non si usa per il passaggio, e l'apposito profilo di rinforzo opzionale, permette di irrigidire il profilo barra-maniglia. Il "freno viscodinamico", opzionale per tutti i modelli di questa pagina, controlla il riavvolgimento della rete risolvendo i problemi legati alla sicurezza e alle **normative UNI EN 13561**. Inoltre, l'innovativo sistema **WindLock®** mantiene la rete all'interno delle guide anche in caso di improvvise raffiche di vento o urti accidentali.

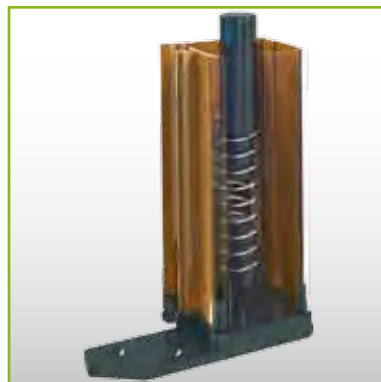
Modello Anta Doppia



Profilo di rinforzo (opzionale)



*Sistema di tenuta rete **WindLock®1** (opzionale)*

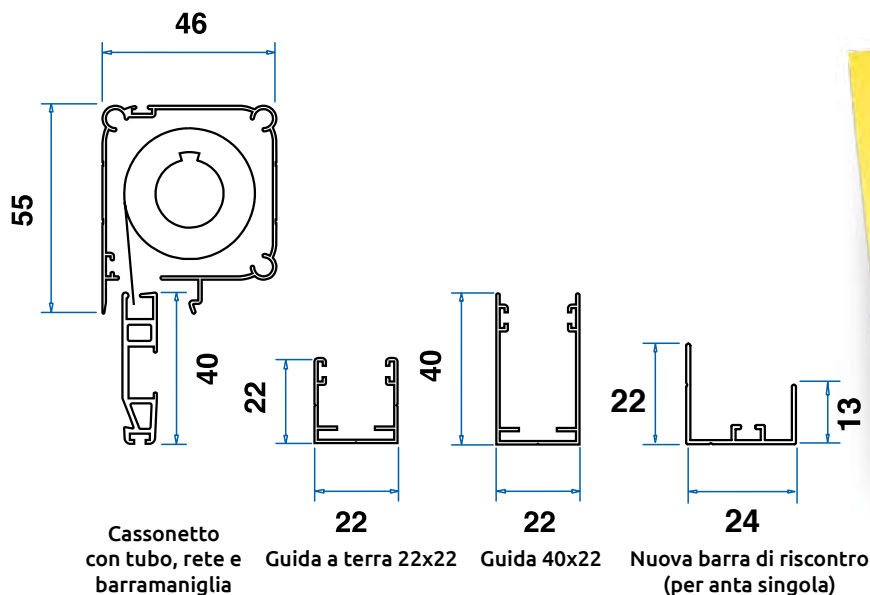


Freno Viscodinamico



Modello Anta Singola

Ingombri, Opzioni e Caratteristiche Tecniche



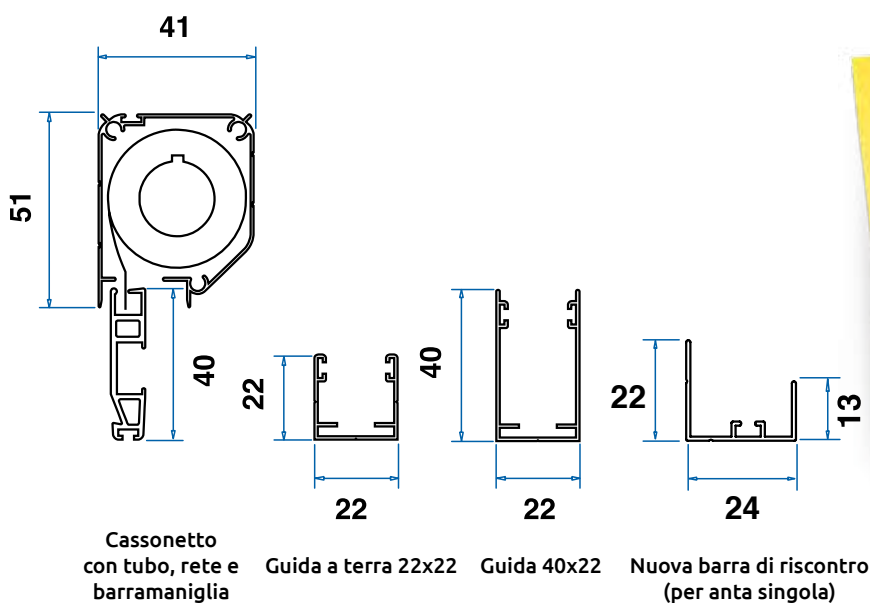
Genius
46 millimetri

Larghezza Min/Max	Anta Singola cm 40/150
Larghezza Min/Max	Anta Doppia cm 100/300
Altezza Min/Max	cm 100/260 cm 290 con profilo di rinforzo
Profilo di Rinforzo	opzionale
Freno	opzionale*
Rete Nera	opzionale
Rete Alta Resist. nera Gtot >0,35	Anta Sing: L.150 x H.260
Opzionale - L. x H. Max cm	Anta Dop: L.300 x H.260
Sistema WindLock1	opzionale
Spazzolino Antivento	opzionale per guida sup.

Note:

*nel modello ad Anta Doppia il freno si applica solo all'anta apribile. Per disponibilità di tessuti alternativi (filtranti-oscuranti e reti Gtot <0,35) vedi la tabella a pagina 63. Per disponibilità colori del profilo di rinforzo vedi tabella a pagina 62.

IN LUCE

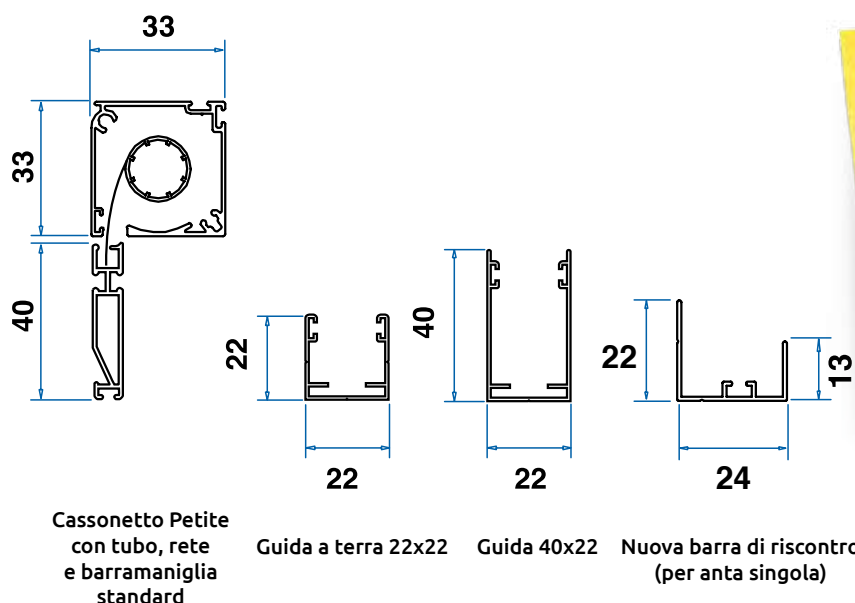


Kitty/G

Larghezza Min/Max	Anta Singola cm 40/150
Larghezza Min/Max	Anta Doppia cm 100/300
Altezza Min/Max	cm 100/260 cm 290 con profilo di rinforzo
Profilo di Rinforzo	opzionale
Freno	opzionale*
Rete Nera	opzionale
Sistema WindLock1	opzionale
Spazzolino Antivento	opzionale per guida sup.

Note:

*nel modello ad Anta Doppia il freno si applica solo all'anta apribile. Per disponibilità colori del profilo di rinforzo vedi tabella a pagina 62.



PETITE

Larghezza Min/Max	Anta Singola cm 40/130
Larghezza Min/Max	Anta Doppia cm 100/260
Altezza Min/Max	cm 100/240 cm 260 con profilo di rinforzo
Profilo di Rinforzo	opzionale
Freno	opzionale*
Rete Nera	opzionale
Sistema WindLock1	opzionale
Spazzolino Antivento	opzionale per guida sup.

Note:

*nel modello ad Anta Doppia il freno si applica solo all'anta apribile. Per disponibilità colori del profilo di rinforzo vedi tabella a pagina 62.



ZANZARIERA AVVOLGIBILE LATERALE SINGOLA BILANCIATA

Soft

Evoluzione della tradizionale zanzariera laterale, **Soft** fonda il suo principio di funzionamento su un sistema **brevettato** di bilanciamento. Il contrappeso interno permette, rilasciando la barra-maniglia, di mantenerla ferma in qualsiasi posizione intermedia desiderata. Questa soluzione evita il richiamo improvviso della barra-maniglia e garantisce una elevata sicurezza di utilizzo che ne suggerisce l'impiego in contesti familiari con bambini ed anziani.

Il sistema **Soft** è talmente versatile da poterne permettere l'installazione anche su zanzariere (compatibili) precedentemente montate, semplicemente integrandone i profili con l'apposita "U" e aggiungendo il contrappeso con le corde. Un'ottima opportunità per rinnovare e migliorare il parco zanzariere già installate.

AVVOLGIBILE
Disponibile nei modelli:
Laterale Singola

GUIDA A TERRA
22 millimetri

MONTAGGIO
"in luce"

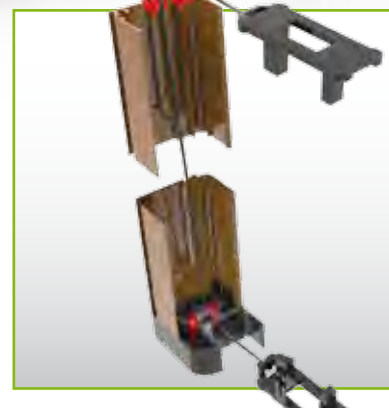
Genius
GROUP

**DISPONIBILE
NELLE VERSIONI:**

- A Misura
- In Barre
- In Kit

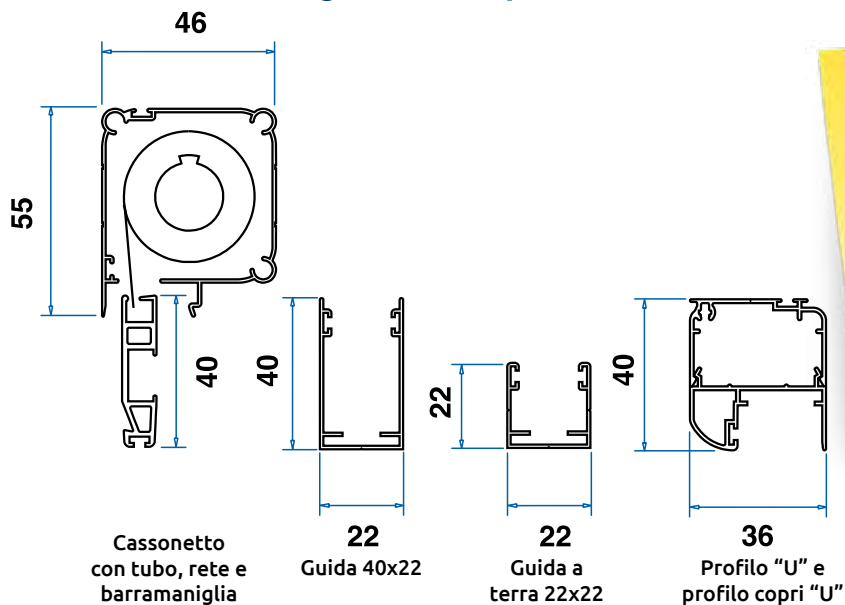


Contrappeso interno



Disposizione della corda

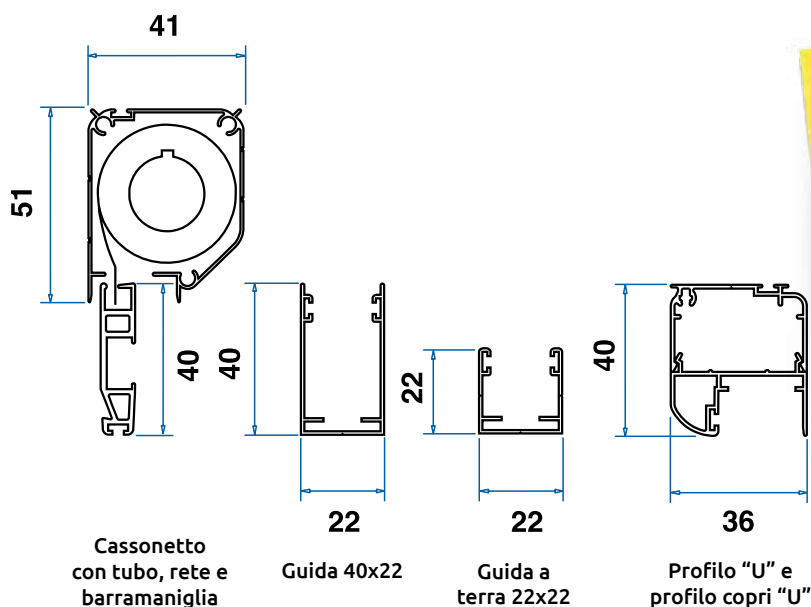
Ingombri, Opzioni e Caratteristiche Tecniche



Genius
48 millimetri

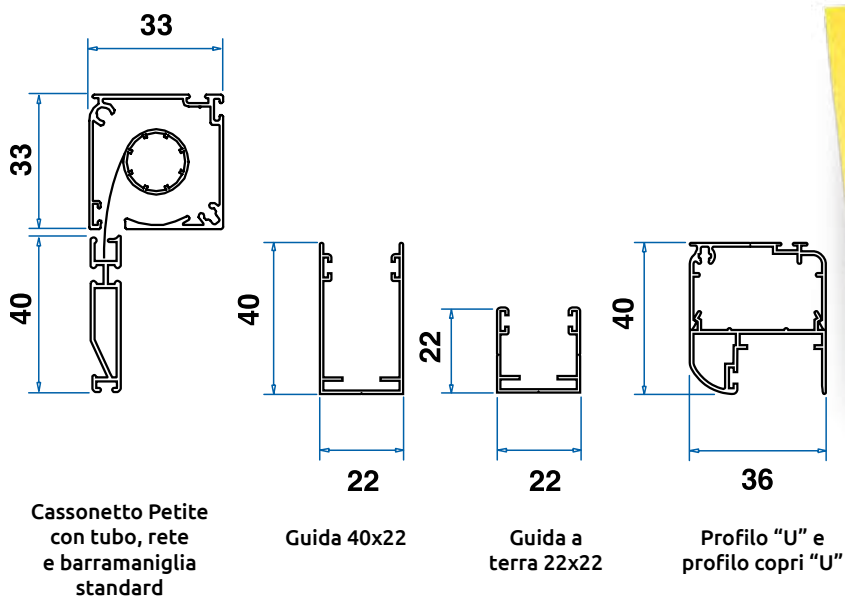
Larghezza Min/Max	cm 40/170
Altezza Min/Max	cm 100/300
Rete Nera	opzionale
Spazzolino Antivento	opzionale

IN LUCE



Kitty/G

Larghezza Min/Max	cm 40/170
Altezza Min/Max	cm 100/300
Rete Nera	opzionale
Spazzolino Antivento	opzionale



PETITE

Larghezza Min/Max	cm 40/170
Altezza Min/Max	cm 100/240
Rete Nera	opzionale
Spazzolino Antivento	opzionale

Nota:
L'ingombro massimo su questo modello è determinato dal "Profilo U" (36 mm).

ZANZARIERA AVVOLGIBILE SENZA* GUIDA A TERRA

AVVOLGIBILE

Disponibile nei modelli:
Laterale Singola
Laterale Doppia

GUIDA A TERRA

5 millimetri

MONTAGGIO

"in luce"



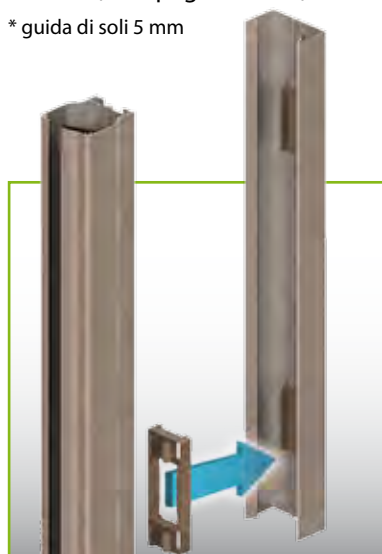
RollOut 38

L'affidabile modello "cingolato" **RollOut 38** aggiunge ai vantaggi dei sistemi avvolgibili una grande comodità: la guida a terra di solo 5 millimetri di spessore.

RollOut 38 rimuove l'ostacolo delle guide a terra in una pratica soluzione, adatta a tutte le condizioni di frequente passaggio con mezzi di trasporto per cose o persone.

Il modello **RollOut 38**, grazie all'accurata progettazione, permette di proteggere aperture fino a 360cm di larghezza massima (modello doppia anta) e di effettuare anche l'installazione "da incasso", con la versione RollOut 35 (vedi pagine 38-39).

* guida di soli 5 mm



Kit di compensazione fuorisquadro



Maniglia a Leva Opzionale
Suggerita in caso di poco spazio



Modello Anta Singola



Guida a terra di soli 5 millimetri

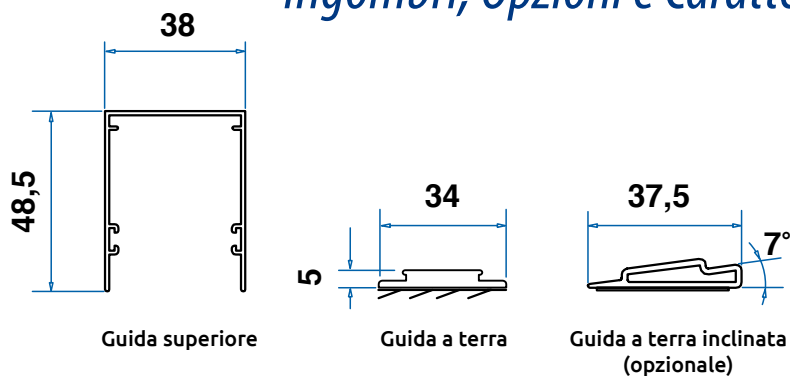


Cingolo con spazzolino

DISPONIBILE NELLE VERSIONI:

- A Misura
- In Barre

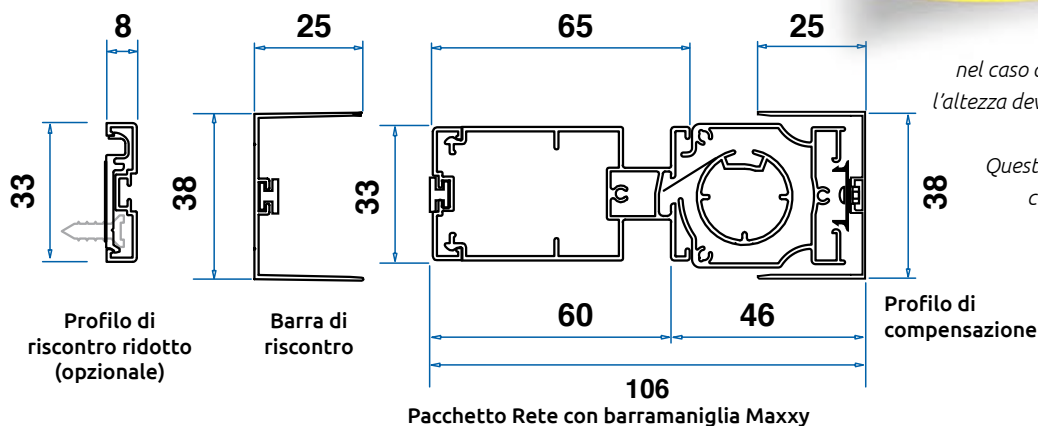
Ingombri, Opzioni e Caratteristiche Tecniche



ROLLOUT 38

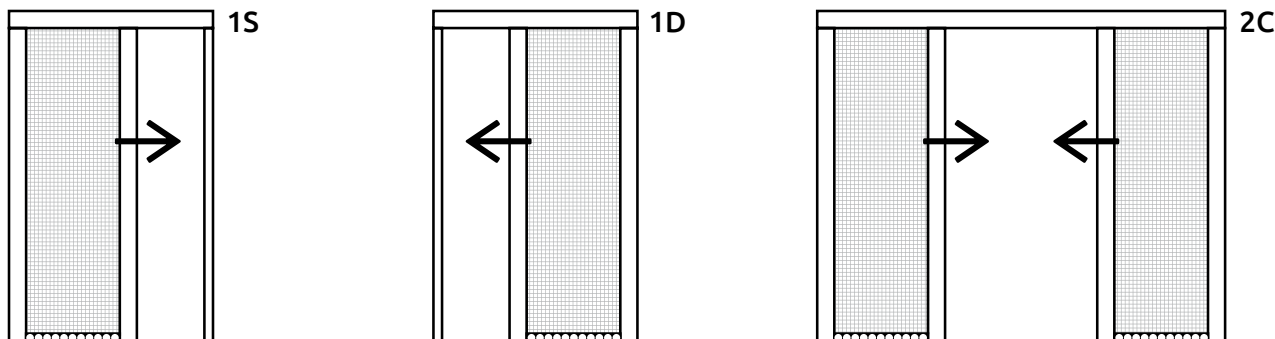
Larghezza Min/Max	Anta Singola cm 50/180
Larghezza Min/Max	Anta Doppia cm 100/360
Altezza Min/Max	cm 100/270
Rete grigia	opzionale

IN LUCE



Note:
 nel caso di **finestre**, tenere presente che l'altezza deve sempre essere **almeno 20cm maggiore** della larghezza.
 Questo modello viene fornito **di serie con rete nera** e cingolo inferiore **dotato di spazzolino**.

Schemi di apertura - Vista dall'interno



ZANZARIERA AVVOLGIBILE SENZA* GUIDA A TERRA

AVVOLGIBILE

Disponibile nei modelli:
Laterale Singola
Laterale Doppia

GUIDA A TERRA

5 millimetri

MONTAGGIO

"in luce"



Maxxy 46

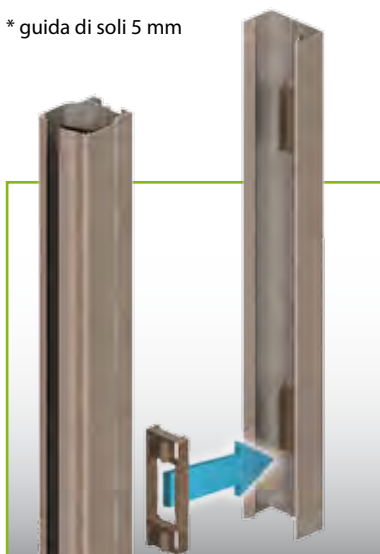
L'affidabile modello "cingolato" **Maxxy 46** aggiunge ai vantaggi dei sistemi avvolgibili una grande comodità: la guida a terra di solo 5 mm di spessore. **Maxxy 46** rimuove l'ostacolo delle guide a terra in una pratica soluzione, adatta a tutte le condizioni di frequente passaggio con mezzi di trasporto per cose o persone.

Il modello **Maxxy 46**, grazie all'accurata progettazione, permette di proteggere aperture fino a 360cm di larghezza massima (modello doppia anta) e di effettuare, **con gli stessi profili**, anche l'installazione "da incasso" (vedi pagine 40-41).

Modello Anta Singola



* guida di soli 5 mm



Kit di compensazione fuorisquadro



Maniglia a Leva Opzionale
Suggerita in caso di poco spazio



Guida a terra di soli 5 millimetri



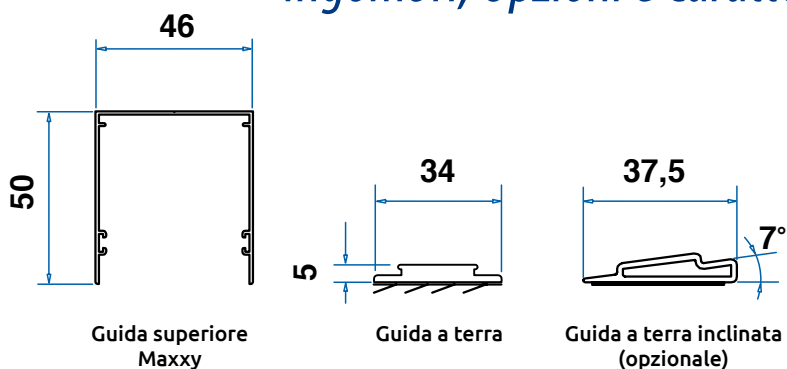
Cingolo con spazzolino

Genius
GROUP

DISPONIBILE NELLE VERSIONI:

- A Misura
- In Barre

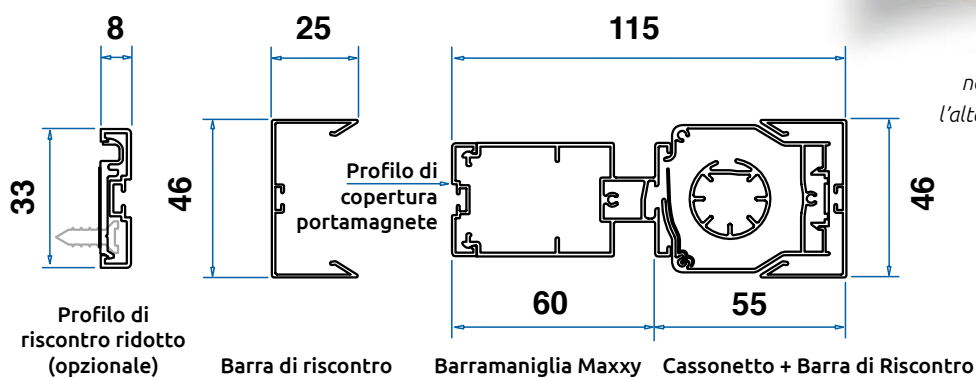
Ingombri, Opzioni e Caratteristiche Tecniche



MAXXY
LUCE **46**

Larghezza Min/Max	Anta Singola cm 50/180
Larghezza Min/Max	Anta Doppia cm 100/360
Altezza Min/Max	cm 100/270 (H max 320 se L < 140)
Rete Grigia	opzionale

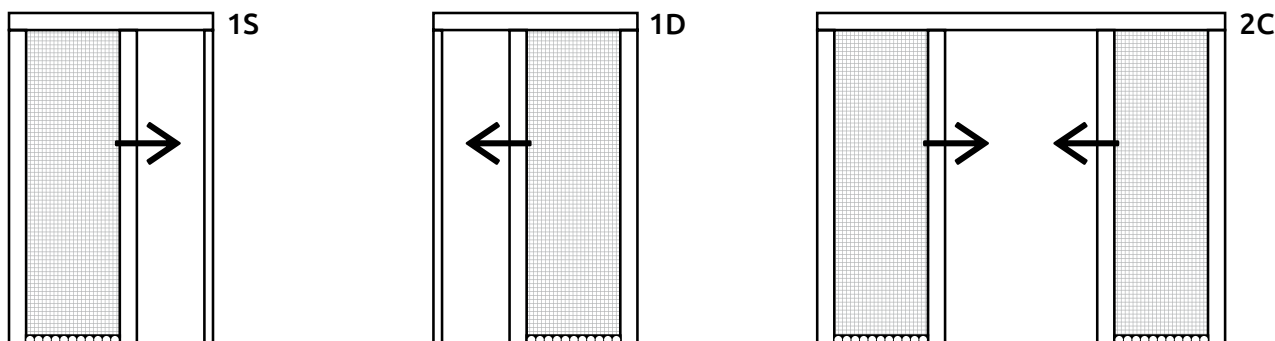
IN LUCE



Note:
nel caso di **finestre**, tenere presente che l'altezza deve sempre essere **almeno 20cm maggiore** della larghezza.

Questo modello viene fornito **di serie** con **rete nera** e cingolo inferiore dotato di spazzolino.

Schemi di apertura - Vista dall'interno



AVVOLGIBILE

Disponibile nei modelli:
Laterale Singola
Laterale Doppia

GUIDA A TERRA

5 millimetri

MONTAGGIO

"in luce"



Genius
GROUP

**DISPONIBILE
NELLE VERSIONI:**

- A Misura
- In Barre

ZANZARIERA AVVOLGIBILE

SENZA* GUIDA A TERRA

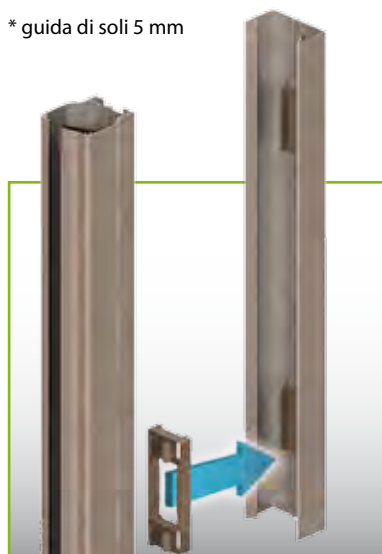
RollBlock 46

La "cingolata" **RollBlock 46** condivide con Maxxy le caratteristiche principali. Grazie a queste soluzioni si rimuovono gli ostacoli delle guide a terra in condizioni di frequente passaggio con mezzi di trasporto per cose o persone.

RollBlock 46, nella versione doppia anta protegge aperture fino a 360cm di larghezza (180 con la singola) e di effettuare, con gli stessi profili, anche l'installazione "da incasso" (vedi pagine 42-43).

RollBlock 46, inoltre, è dotata di un esclusivo cingolo che, grazie allo spazzolino "a pettine" di nuova concezione, aumenta la resistenza della zanzariera alle raffiche di vento.

* guida di soli 5 mm



Kit di compensazione fuorisquadro



Maniglia a Leva Opzionale
Suggerita in caso di poco spazio

Modello Anta Singola

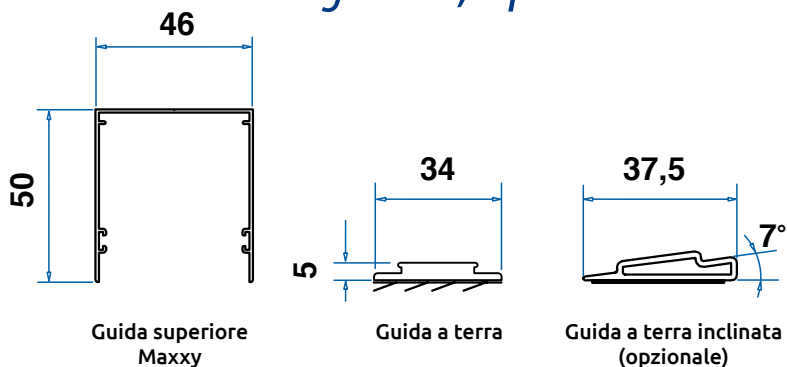


Guida a terra di soli 5 millimetri



Cingolo antivento a "pettine"

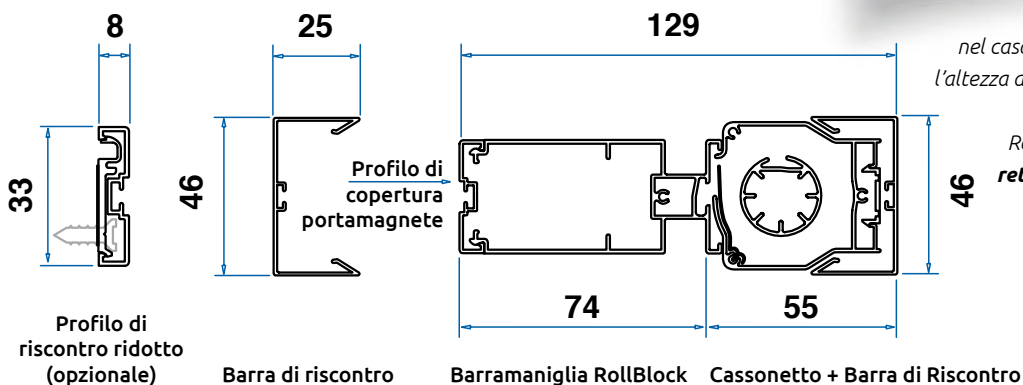
Ingombri, Opzioni e Caratteristiche Tecniche



ROLL BLOCK 46 LUCE

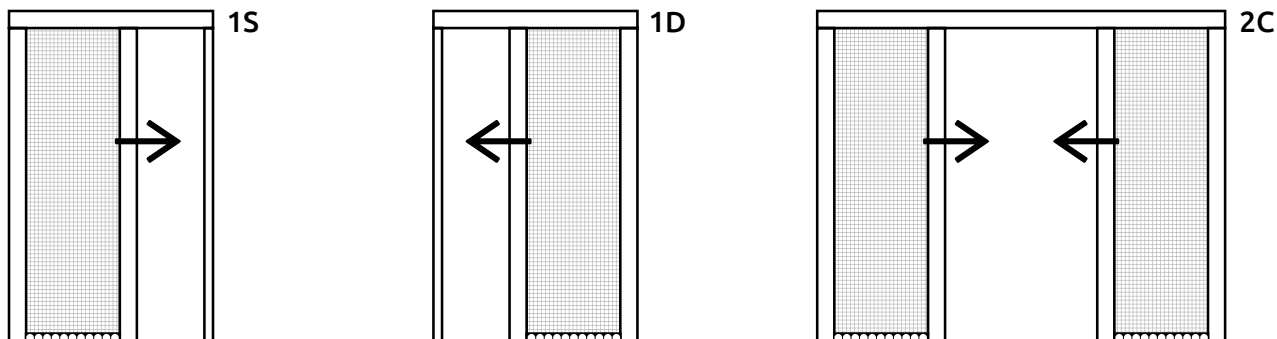
Larghezza Min/Max	Anta Singola cm50/180
Larghezza Min/Max	Anta Doppia cm 100/360
Altezza Min/Max	cm 100/270 ($H_{max} 320$ se $L < 140$)
Rete Grigia	opzionale

IN LUCE



Note:
nel caso di **finestre**, tenere presente che l'altezza deve sempre essere **almeno 10cm maggiore** della larghezza.
RollBlock viene fornita **di serie** con **rete nera** e cingolo inferiore **dotato di spazzolino a "pettine"**.

Schemi di apertura - Vista dall'interno



ZANZARIERA AVVOLGIBILE

SENZA* GUIDA A TERRA

AVVOLGIBILE

Disponibile nei modelli:
Laterale Singola
Laterale Doppia

GUIDA A TERRA

5 millimetri

MONTAGGIO

"in luce"



Rollout Advance - R

La "cingolata" **RollOut Advance - R** condivide le caratteristiche principali delle altre cingolate. Grazie a queste soluzioni si rimuovono gli ostacoli posti dalle guide a terra.

RollOut 38 Advance - R, a singola anta protegge aperture fino a 180cm di larghezza e consente di effettuare, con gli stessi profili e pochi accorgimenti, anche l'installazione "da incasso". **RollOut Advance - R**, inoltre, è dotata di un esclusivo cingolo di nuova concezione, con spazzolino "a pettine" che incrementa la resistenza della zanzariera alle raffiche di vento.

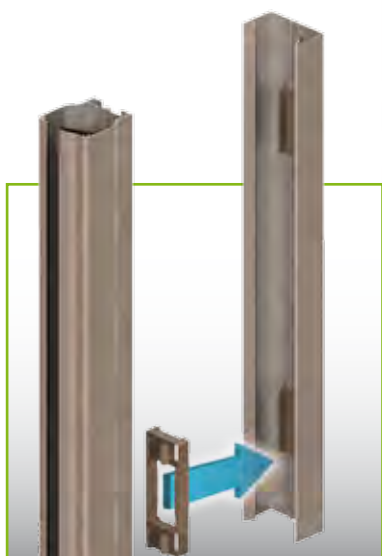
* guida di soli 5 mm

Modello Anta Singola

Genius
GROUP

DISPONIBILE NELLE VERSIONI:

- A Misura
- In Barre



Kit di compensazione fuorisquadro



Maniglia a Leva Opzionale
Suggerita in caso di poco spazio

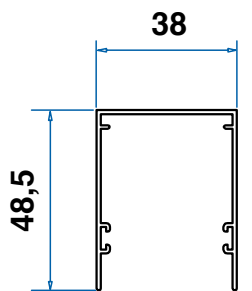


RollOut 38 Advance - R
Versione con solo cingolo inferiore e cavo superiore da tensionare.

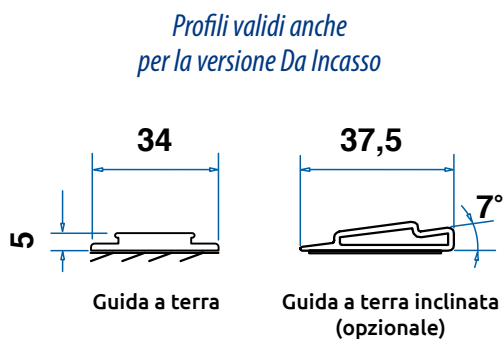


Cingolo antivento a "pettine"

Ingombri, Opzioni e Caratteristiche Tecniche

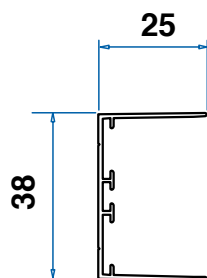


Guida superiore

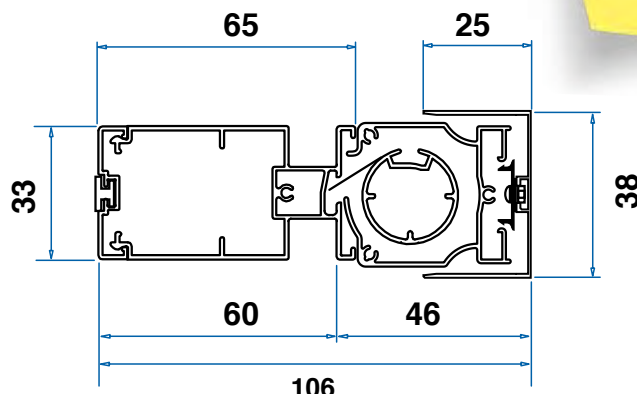


Guida a terra

Guida a terra inclinata (opzionale)



Barra di riscontro



Pacchetto Rete con barramaniglia Maxxy

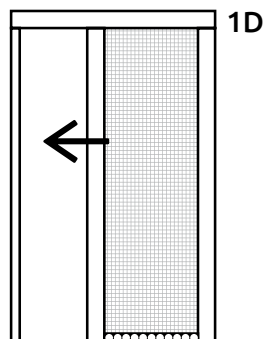
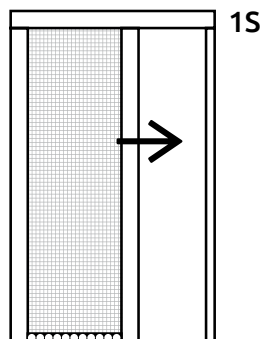
ROLLOUT 38
ADVANCE-R

Larghezza Min/Max	Anta Singola cm 50/140
Altezza Min/Max	cm 100/270

IN LUCE

Note:
nel caso di **finestre**, tenere presente che l'altezza deve sempre essere **almeno 10cm maggiore** della larghezza. Questo modello viene fornito **di serie** con **rete nera** e cingolo inferiore dotato di spazzolino.

Schemi di apertura - Vista dall'interno



MICRO
13mm

ZANZARIERA PLISSETTATA

AD INGOMBRO MINIMO 13 mm

PLISSETTATA

Disponibile nei modelli:

Laterale Singola

Laterale Doppia

Verticale

GUIDA A TERRA

5 millimetri

MONTAGGIO

"in luce"

Micro13mm

In soli 13 mm di ingombro la plissettata **Micro13mm**, segna un nuovo record di spessore. **Micro13mm** può essere montata in verticale o in orizzontale, e arriva a ben 360 cm di larghezza. Può essere utilizzata ovunque lo spessore scarseggia, ma anche dove si voglia, semplicemente, contenere l'impatto visivo del sistema montato.

L'accurato design, e la discrezione degli ingombri la rendono ideale per serramenti pregiati, dal design "minimal" che potrebbe essere compromesso da modelli più voluminosi. La guida a terra di soli 5mm e l'assenza di molle di richiamo salvaguardano sicurezza e mobilità degli utenti. La posa facilitata con il sistema a guide magnetiche compensa eventuali "fuori squadra" e riduce i tempi operativi di installazione o manutenzione.

Modello Anta Singola

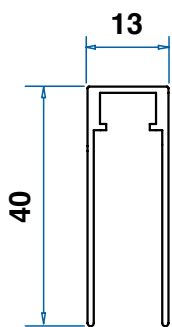


**DISPONIBILE
NELLE VERSIONI:**

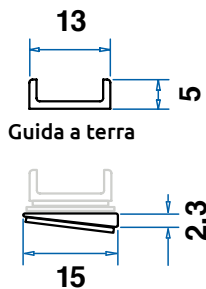
- A Misura
- In Barre
- In Kit

24

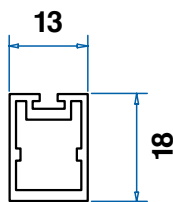
Ingombri, Opzioni e Caratteristiche Tecniche



Guida superiore



Sottoguida inclinata 7° per compensazione soglia (opzionale)



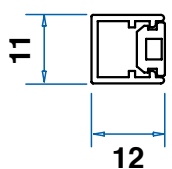
Profilo cornice a taglio 45° per attacco frontale

MICRO 13mm

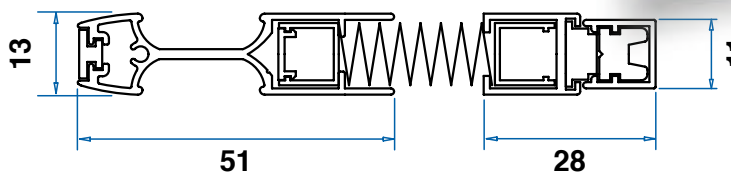
Scorrimento laterale

Larghezza Min/Max	Anta Singola cm 50/240 Anta Doppia cm 100/360
Altezza Min/Max	cm 100/320
Altezza Massima limitata a cm 260 se:	Anta Singola L>180cm Anta Doppia L>360cm
Rete plissettata grigia	opzionale

IN LUCE

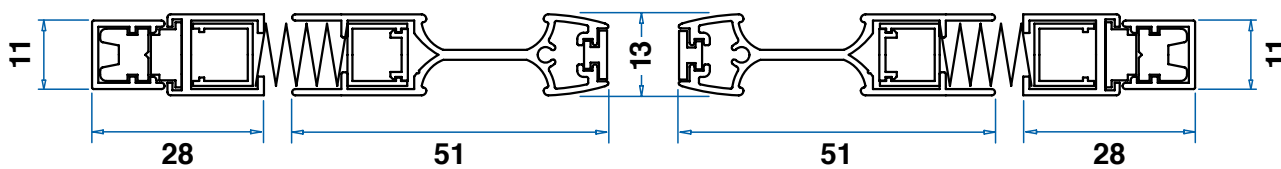


Barra di riscontro

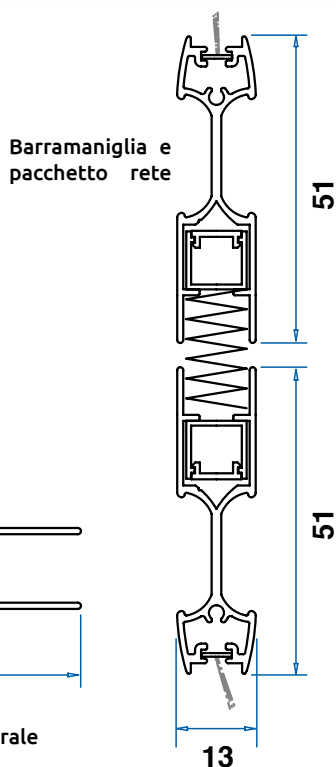


Barramaniglia + guida laterale (anta singola)

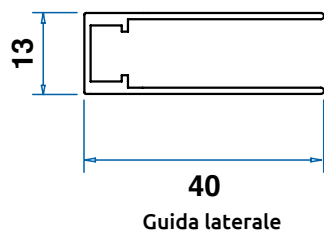
Note:
la guida inferiore da 5x13mm è disponibile **solo nera**, qualunque colore dei profili si ordini (vedi tabella a pag. 62).
Questo modello è fornito con rete **plissettata nera di serie**.



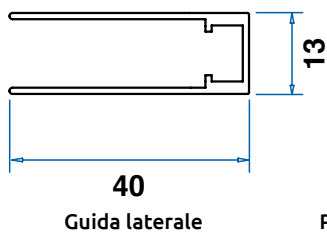
anta doppia



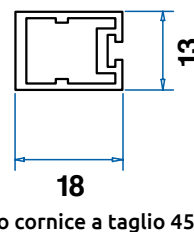
Barramaniglia e pacchetto rete



Guida laterale



Guida laterale



Profilo cornice a taglio 45° per attacco frontale

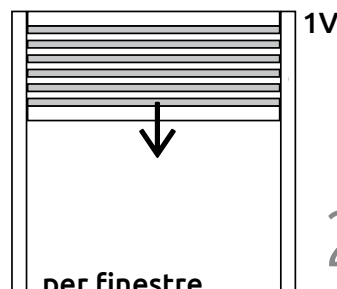
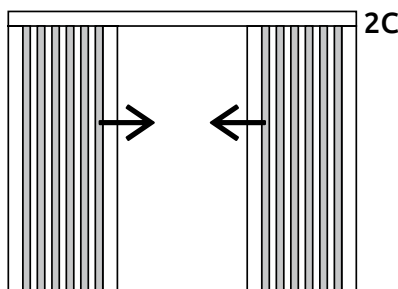
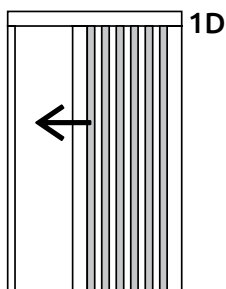
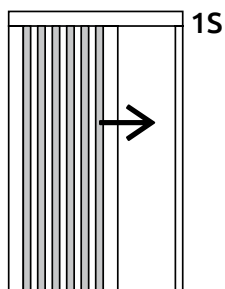
MICRO 13mm

Scorrimento verticale

Larghezza Min/Max	cm 30/160
Altezza Min/Max	cm 40/200
Asta di comando	opzionale
Rete plissettata grigia	opzionale

Note:
Questo modello è fornito con rete **plissettata nera di serie**.

Schemi di apertura - Vista dall'interno





ZANZARIERA PLISSETTATA AD INGOMBRO MINIMO 17 mm

PLISSETTATA

Disponibile nei modelli:
Laterale Singola
Laterale Doppia
Verticale

GUIDA A TERRA

5 millimetri

MONTAGGIO

"in luce"

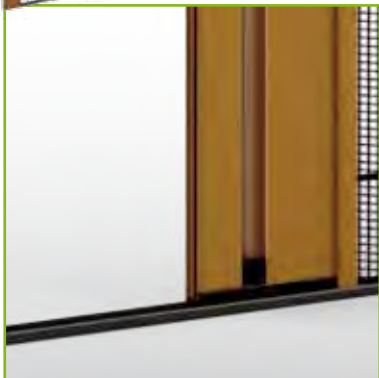
Miny 17 millimetri

Progettata per installazioni su porte o finestre, con problemi di ingombro, **Miny 17 millimetri** riesce nella difficile impresa di proteggere con eleganza e funzionalità, aperture dove nessun altro sistema trova spazio. In soli 17 millimetri reali di ingombro **Miny 17 millimetri** propone raffinate ed innovative soluzioni in fatto di rete e di design. I profili e la rete non la fanno sfigurare a fianco delle sorelle maggiori dei sistemi plissettati, dalle quali eredita le peculiarità di facilità di passaggio, facile posizionamento della barramaniglia e totale sicurezza. L'innovativo sistema di fissaggio magnetico tra guide e pacchetto-rete semplifica la posa in opera, anche in presenza di forti "fuori squadra".

Modello Anta Doppia

Genius
GROUP

Modello Anta Singola



Guida a terra 5 mm



Asta di comando

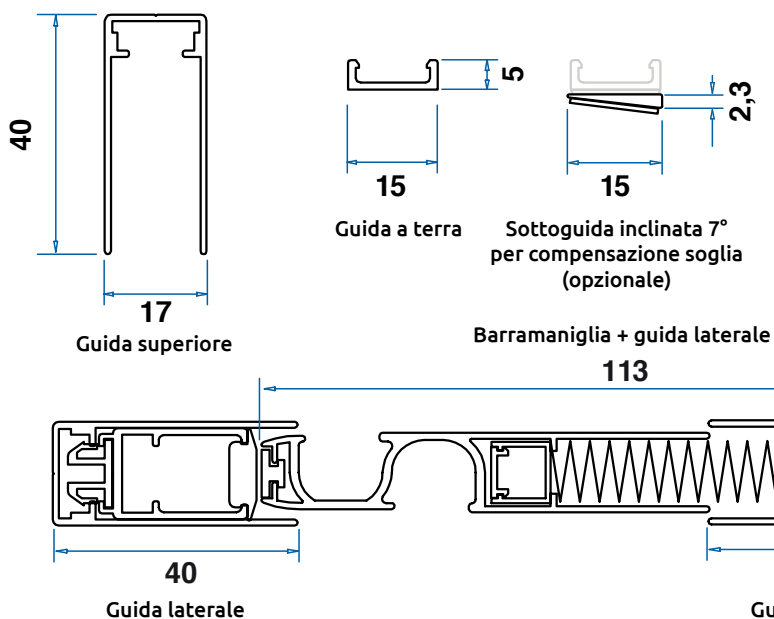
Modello Verticale

DISPONIBILE NELLE VERSIONI:

- A Misura
- In Barre
- In Kit

26

Ingombri, Opzioni e Caratteristiche Tecniche



Scorrimento laterale

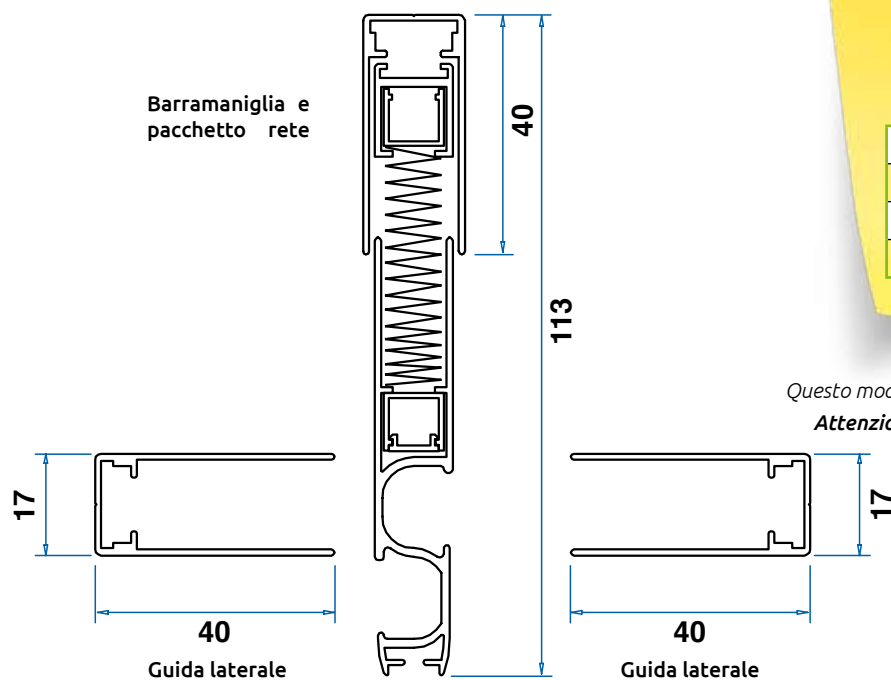


Larghezza Min/Max	Anta Singola cm 50/240 Anta Doppia cm 100/360
Altezza Min/Max	cm 100/320
Altezza Massima limitata a cm 260 se:	Anta Singola L>180cm Anta Doppia L>360cm
Guida sup. autoportante	opzionale
Rete plissettata grigia	opzionale

Note:

la guida inferiore da 5x17mm è disponibile **solo nera**, qualunque colore dei profili si ordini (vedi tabella a pag. 62).
Questo modello è fornito con rete **plissettata nera di serie**.

IN LUCE



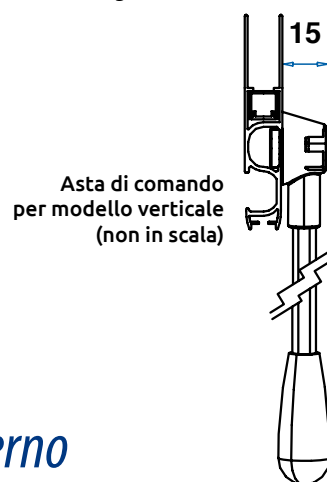
Scorrimento verticale



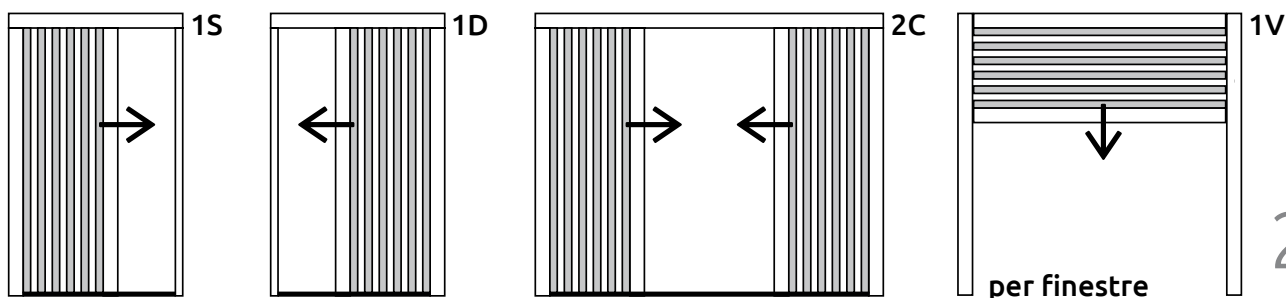
Larghezza Min/Max	cm 30/160
Altezza Min/Max	cm 40/200
Asta di comando	opzionale
Rete plissettata grigia	opzionale

Note:

Questo modello è fornito con rete **plissettata nera di serie**.
Attenzione: l'asta di comando ingombra ulteriori 15mm.



Schemi di apertura - Vista dall'interno





ZANZARIERA PLISSETTATA AD INGOMBRO 31 MILLIMETRI

PLISSETTATA

Disponibile nei modelli:

Laterale Singola a pacchetto centrale

Laterale Doppia

Laterale doppia a 90°

GUIDA A TERRA

7 millimetri

MONTAGGIO

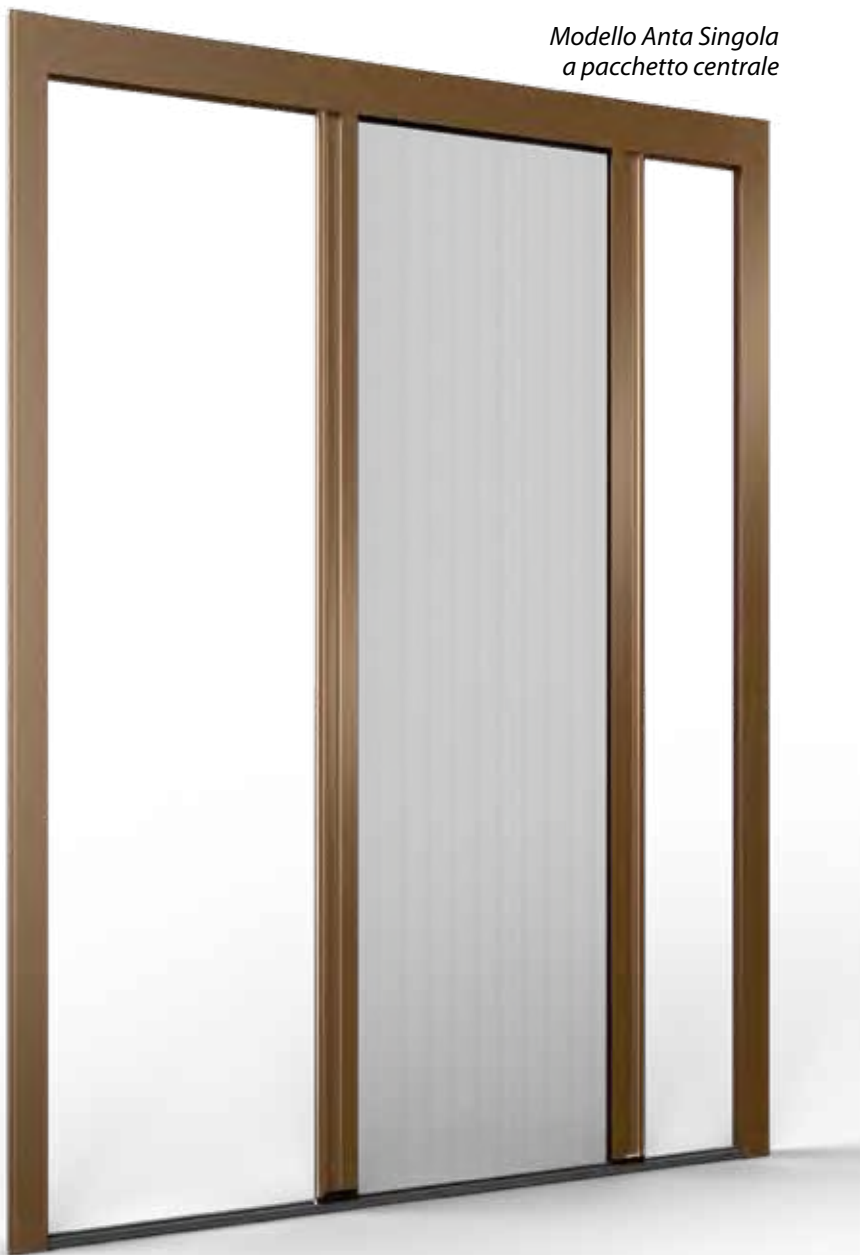
"in luce"

"frontale"

Magnum 31mm

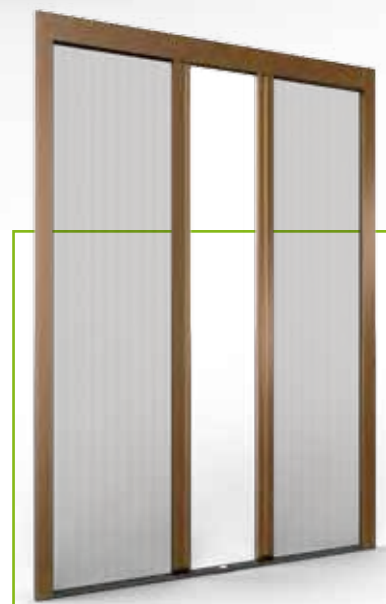
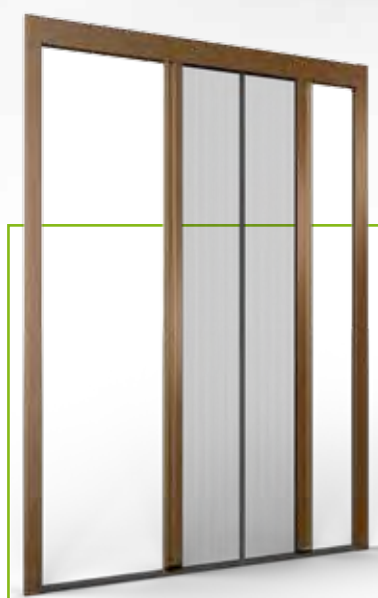
L'incredibile **Magnum 31mm** è la plissettata che permette di raggiungere il record di 500 cm di larghezza con una sola anta (pacchetto centrale con profilo di sostegno) e fino ad 800 cm con la doppia. L'innovativo sistema di movimentazione a fili e rotella garantisce grandi prestazioni in termini di manutenzione, rumorosità e fluidità di utilizzo. L'intelligente progettazione dei profili da 31mm permette, inoltre, di installare la versione a doppia anta con un angolo di 90 gradi tra le 2 ante, senza bisogno di sostegni intermedi. In pratica potrete chiudere angoli di balconi o verande anche se non ci sono colonne o pilastri a fare da riscontro finale. E non basta: la versione a "montaggio frontale", alternativa al montaggio "in luce", non necessita più (come avviene in altri modelli) di profili appositi destinati solo a questo scopo, permettendo, così, di ridurre nettamente costi di magazzino e tempi di installazione.

Modello Anta Singola a pacchetto centrale

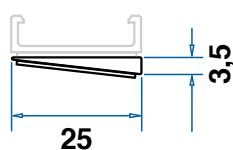
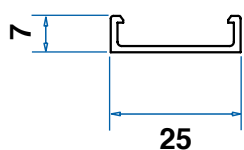
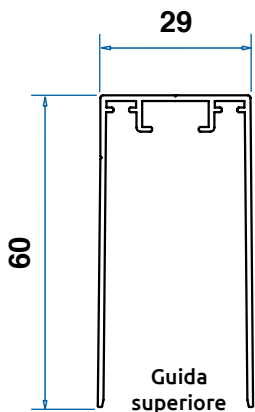


DISPONIBILE NELLE VERSIONI:

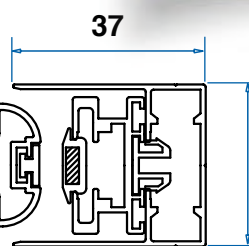
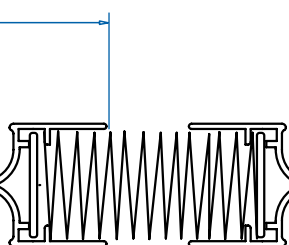
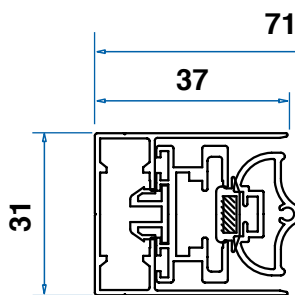
- A Misura
- In Barre
- In Kit



Ingombri, Opzioni e Caratteristiche Tecniche



Guida a terra Sottoguida inclinata 7° per compensazione soglia (opzionale)



Profilo di riscontro

Profilo portarete

Profilo di riscontro

Anta singola a pacchetto centrale

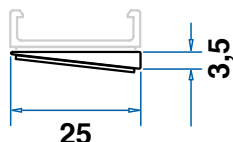
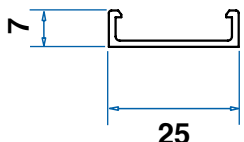
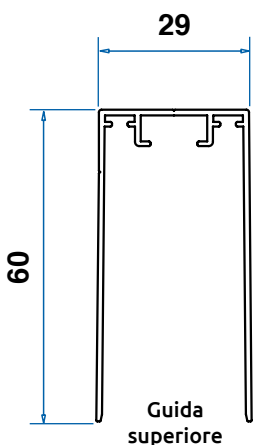


Larghezza Min/Max*	cm 30/500
Altezza Min/Max	cm 40/260 o 300 (note)
Profilo mobile di sostegno	consigliato per L>250cm
Guida sup. autoportante	opzionale
Superficie Max	15 m ²
Rete plissettata grigia	opzionale

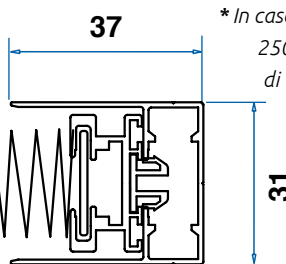
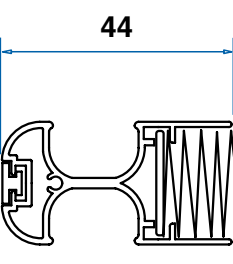
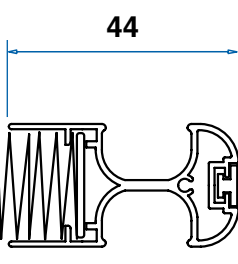
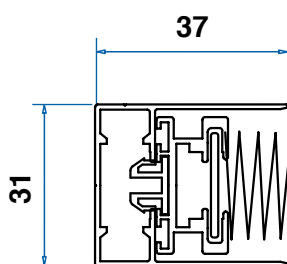
Note:

Questo modello è fornito con rete **plissettata nera di serie**, altezza massima 300cm. In caso di rete grigia altezza massima consentita 260 cm.

* In caso di larghezze maggiori di 250 cm viene applicato di serie il Profilo Mobile di Rinforzo opzionale.



Guida a terra Sottoguida inclinata 7° per compensazione soglia (opzionale)



Profilo di riscontro

Profilo portarete

Anta doppia scorrimento laterale



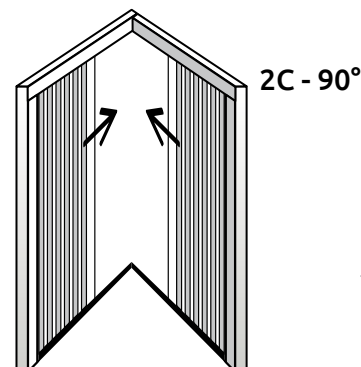
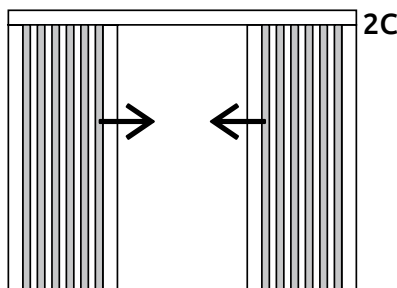
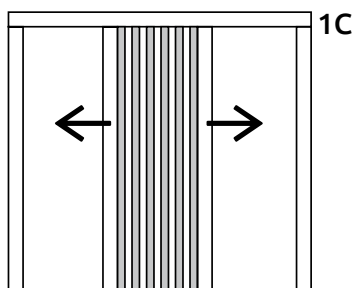
Larghezza Min/Max	Anta Doppia cm 40/800
Altezza Min/Max	cm 40/260 o 300 (note)
Profilo mobile di sostegno	consigliato per L>250cm
Guida sup. autoportante	opzionale
Superficie Max totale	24 m ² (<15 m ² per anta)
Rete plissettata grigia	opzionale
Apertura a 90°	opzionale

Note:

Questo modello è fornito con rete **plissettata nera di serie**, altezza massima 300cm. In caso di rete grigia altezza massima consentita 260 cm.

* In caso di larghezze maggiori di 250 cm per anta, si consiglia di utilizzare il Profilo Mobile di Rinforzo opzionale.

Schemi di apertura - Vista dall'interno



PLISSÉ

ZANZARIERA PLISSETTATA LATERALE SINGOLA E DOPPIA

PLISSETTATA

Disponibile nei modelli:

Laterale Singola
Laterale Doppia
Laterale Extralarge
Laterale "a treno"

GUIDA A TERRA

2,7 millimetri

MONTAGGIO

"in luce"



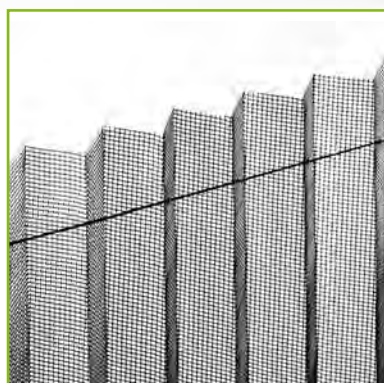
Plissé

Plissé è stato il primo modello che ha visto l'adozione della rete plissettata e da subito ha mostrato tutti i vantaggi che questa soluzione porta con sé.

L'assenza di molle di richiamo permette di lasciare la barramaniglia in qualsiasi posizione intermedia senza l'uso di contrappesi o fermi. È impossibile che la barramaniglia sfugga di mano e la rete si riavvolga di scatto. Inoltre, la presenza di una guida a terra di soli 3 mm di altezza, riduce l'ostacolo al transito di persone e carrozzine.

La variante **Plissé Extralarge** può estendere fino a 200cm l'apertura di un'anta singola e 400cm la doppia anta. Inoltre non va trascurata la possibilità dell'installazione "a treno", che con più cassonetti collegati tra loro, elimina ogni limite alla larghezza delle aperture da proteggere.

Modello Doppia Anta



Rete plissettata



Dettaglio del cingolo



Guida a terra da 2,7mm

DISPONIBILE NELLE VERSIONI:

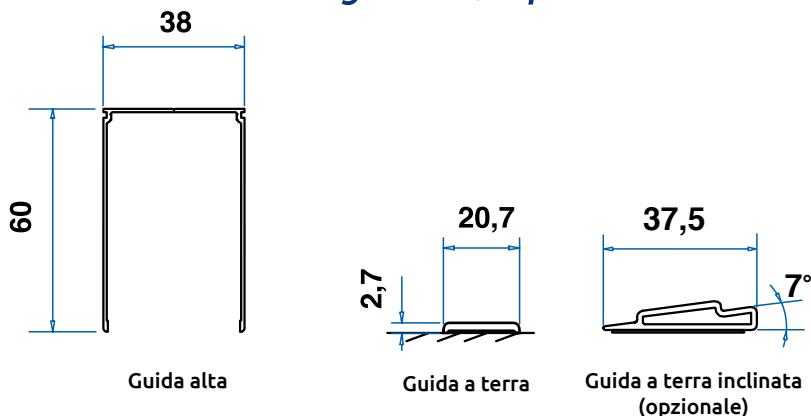
- A Misura
- In Barre

30

www.geniusgroup.it

Genius
GROUP

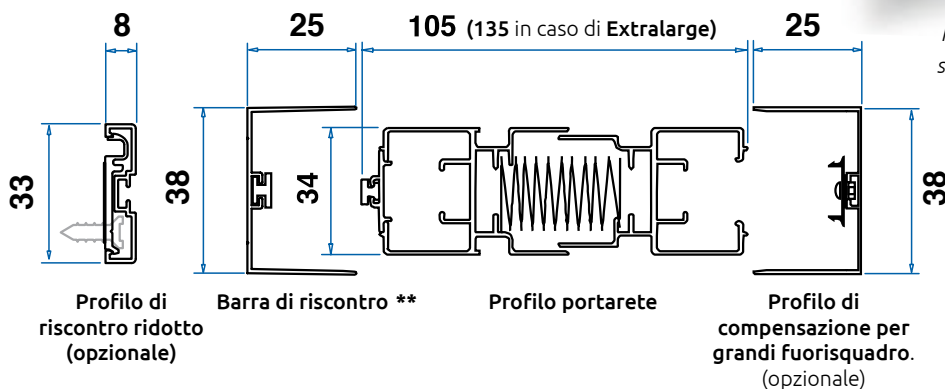
Ingombri, Opzioni e Caratteristiche Tecniche



PLISSÉ **PLISSÉ EXTRALARGE**

Larghezza Min/Max	Anta Singola cm 50/200*
Larghezza Min/Max	Anta Doppia cm 100/400
Altezza Min/Max	cm 10/320
Rete plissettata grigia	opzionale

IN LUCE



Note:

Nel caso di finestre, l'altezza deve sempre essere almeno 25 cm maggiore della larghezza.

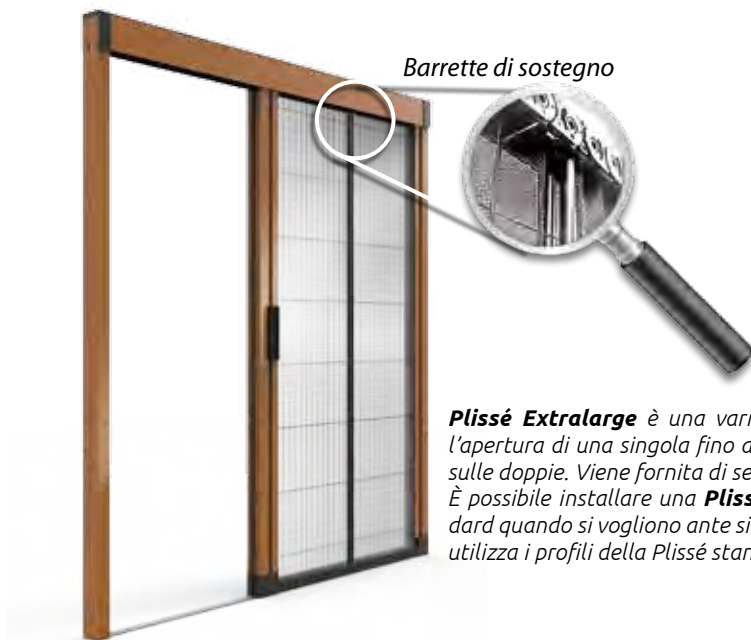
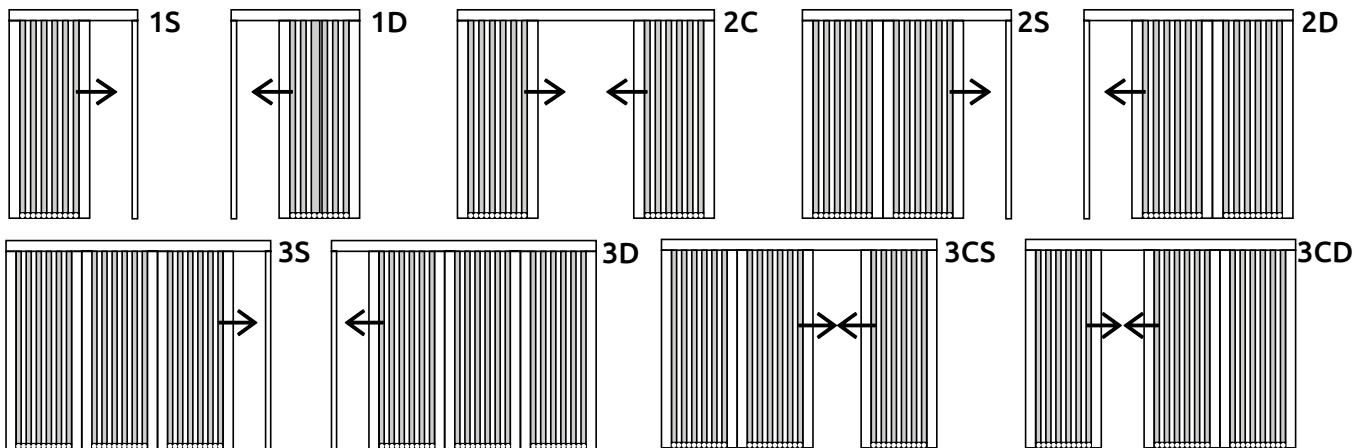
* In caso di larghezze maggiori di 150cm viene applicata l'opzione **Extralarge** dotata di barrette reggicingolo.

È possibile realizzare il sistema Plissé per grandi aperture utilizzando più moduli in serie ("a treno").

** Profilo utilizzabile solo per le versioni singola e "a treno".

Tutte le **Plissé** sono fornite con rete **plissettata nera di serie**.

Schemi di apertura - Vista dall'interno



PLISSÉ **EXTRALARGE**

Plissé Extralarge è una variante del sistema Plissé. Estende l'apertura di una singola fino a 200 cm e si può applicare anche sulle doppie. Viene fornita di serie per le aperture oltre i 150 cm. È possibile installare una **Plissé XL** insieme ad una Plissé standard quando si vogliono ante singole di misura diversa. **Plissé XL** utilizza i profili della Plissé standard.

PERFECTA
STILO
CUBO

AVVOLGIBILE

Disponibile nei modelli:

Verticale per finestra

Verticale per porta

GUIDA A TERRA

Assente

MONTAGGIO

"da incasso"



Genius
GROUP

DISPONIBILE
NELLE VERSIONI:

- A Misura
- In Barre

32

www.geniusgroup.it

ZANZARIERA AVVOLGIBILE VERTICALE A MOLLA DA INCASSO

Perfecta; Stilo; Cubo

Con la versione da incasso dei modelli **Perfecta**, **Stilo** e **Cubo** è possibile nascondere i profili che compongono la zanzariera nel serramento stesso, senza modificarne l'aspetto e la funzionalità. Particolarmente indicata per finestre, questa versione copre altezze fino a 280cm, ideale anche per porte-finestre.

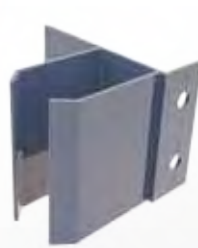
In caso di aperture molto ampie (fino a 300cm di larghezza) l'adozione della testata flottante e il profilo di rinforzo migliorano l'affidabilità della movimentazione. Spazzolino antivento, freno viscodinamico e l'innovativo sistema **WindLock®** che mantiene la rete all'interno delle guide anche in caso di improvvise raffiche di vento, espandono le funzionalità della zanzariera e la sicurezza in ambito domestico.



Testata Flottante Opzionale



Freno Viscodinamico



Supporto



Barramaniglia PRO (opzionale)

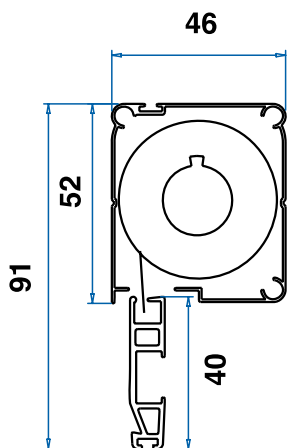


Profilo di rinforzo, opzionale

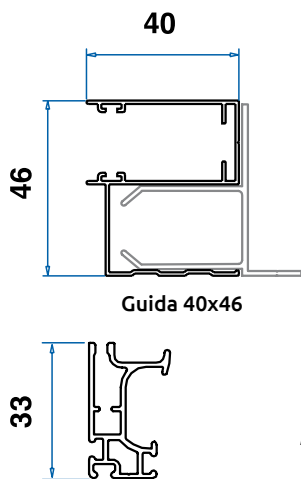


Sistema di tenuta rete **WindLock®1** (opzionale)

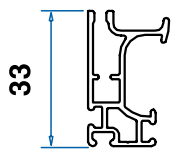
Ingombri, Opzioni e Caratteristiche Tecniche



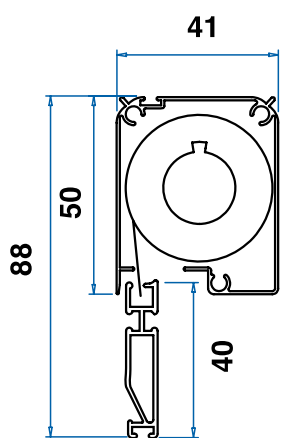
Cassonetto con tubo, rete e barramaniglia



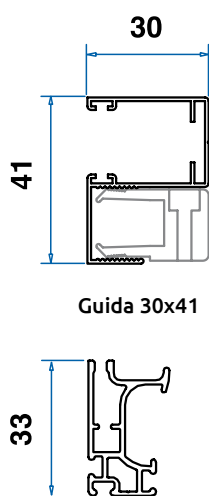
Guida 40x46



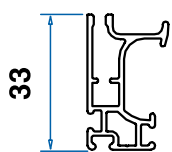
Barramaniglia PRO (opzionale)



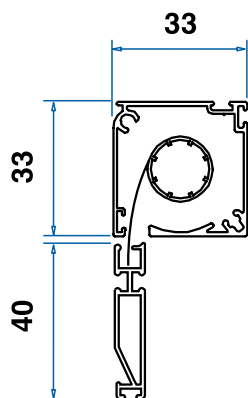
Cassonetto con tubo, rete e barramaniglia



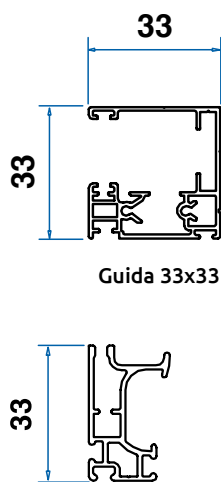
Guida 30x41



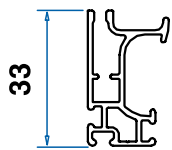
Barramaniglia PRO (opzionale)



Cassonetto CUBO con tubo, rete e barramaniglia standard



Guida 33x33



Barramaniglia PRO (opzionale)

Per i modelli di questa pagina, il calcolo della superficie fatturabile sarà effettuato partendo dalle "misure finite". Di conseguenza, nel caso di "misure luce vano", larghezza e altezza risulteranno aumentate della dimensione dei profili incassati secondo il modello scelto.

PERFECTA

	PERFECTA 46mm STANDARD	PERFECTA 46mm XL
Larghezza Min/Max	cm 50/200 cm 230 con profilo di rinforzo	cm 200/300
Altezza Min/Max	cm 50/280	cm 50/170
Testata Flottante	non disponibile	di serie
Profilo di Rinforzo	opzionale	obbligatorio
Freno	opzionale* L. min/max 55/160	non disponibile
Rete Nera	opzionale	opzionale
Rete Alta Resist. nera Gtot <0,35	opz. Max: L. 180 H. 150	non disponibile
Sistema WindLock1	opzionale	opzionale
Spazzolino Antivento	opzionale	opzionale

Note:

* per informazioni sull'utilizzo del freno opzionale (o di serie) vedi note del modello "STILO" subito qui sotto.

Per disponibilità di tessuti alternativi (filtranti-oscuranti e reti Gtot < 0,35) vedi tabella a pag. 63. Per disponibilità colori profilo di rinforzo vedi tabella a pagina 62.

Note:

* secondo normativa europea, freno di serie per le zanzariere verticali con altezza maggiore di 180cm.

Larghezza min/max per l'inserimento del freno nei modelli Stilo e Perfecta: 55/160cm.

Non è possibile utilizzare il freno

nella zanzariera verticale se si utilizza già lo spazzolino antivento.

Per disponibilità di tessuti alternativi (filtranti-oscuranti) vedi la tabella a pag. 63. Per disponibilità colori profilo di rinforzo vedi tabella a pagina 62.

STILO

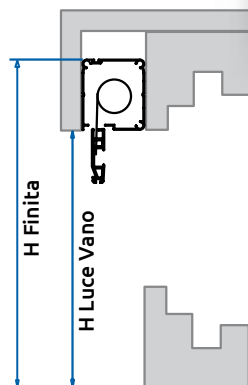
Larghezza Min/Max	cm 50/180 cm 200 con profilo di rinf.
Altezza Min/Max	cm 50/260
Profilo di Rinforzo	opzionale
Freno	opzionale* L. min/max 55/160
Rete Nera	opzionale
Sistema WindLock1	opzionale
Spazzolino Antivento	opzionale

Note:

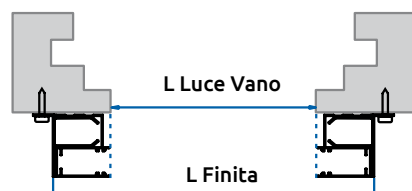
* Larghezza min/max per l'inserimento del freno nel modello CUBO: 65/160cm. Non è possibile utilizzare il freno nella zanzariera verticale se si utilizza già lo spazzolino antivento.

CUBO

Larghezza Min/Max	cm 40/180
Altezza Min/Max	cm 100/170
Profilo di Rinforzo	no
Freno	opzionale* L. min/max 65/160
Rete Nera	opzionale
Sistema WindLock1	opzionale
Spazzolino Antivento	opzionale



Rilevazione Misure



ZANZARIERA AVVOLGIBILE BILANCIATA A CATENA DA INCASSO

Perfecta; Stilo

Zero Gravity è un'intelligente opzione che rivoluziona i tradizionali sistemi avvolgibili con comando a catenella, anche nella variante "da incasso". **Zero Gravity** estende i vantaggi tipici delle zanzariere a molla anche a quelle a catenella. Con questo sistema, la rete mantiene sempre la sua tensione ottimale, come con le zanzariere a molla, ma conservando inalterata la praticità dei sistemi a catenella. **Zero Gravity** permette di lasciare la barramaniglia in qualsiasi posizione lungo le guide, senza timore che la zanzariera si riavvolga o si richiuda autonomamente. Il comando deviatore, appositamente disegnato per i sistemi ad incasso ed i potenti magneti al neodimio integrati nei profili, contribuiscono a mantenere la pulizia delle linee e la discrezione del design, senza interferire con l'estetica propria dei serramenti dove la zanzariera viene installata. Il sistema di bilanciamento rende il funzionamento fluido e preciso, mentre l'innovativo sistema **WindLock®** mantiene la rete all'interno delle guide anche in caso di improvvise raffiche di vento, a tutto vantaggio della maneggevolezza e dell'usabilità.



Angolare in ferro
(per magnete)

AVVOLGIBILE

Disponibile nei modelli:
Verticale per finestra
Verticale per porta

GUIDA A TERRA

Assente

MONTAGGIO

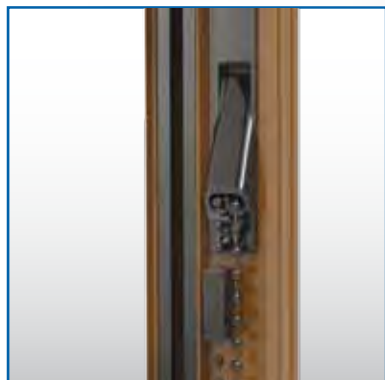
"da incasso"



Genius
GROUP

DISPONIBILE NELLE VERSIONI:

- A Misura
- In Barre



Deviatore

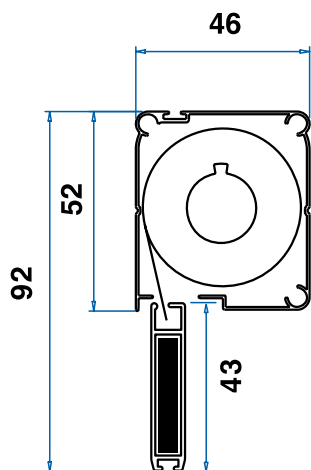


Magnete al neodimio e contrappeso interno

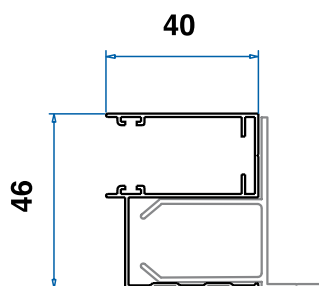


Sistema di tenuta rete **WindLock®2** (opzionale)

Ingombri, Opzioni e Caratteristiche Tecniche



Cassonetto con tubo, rete e barramaniglia



Guida 40x46

PERFECTA

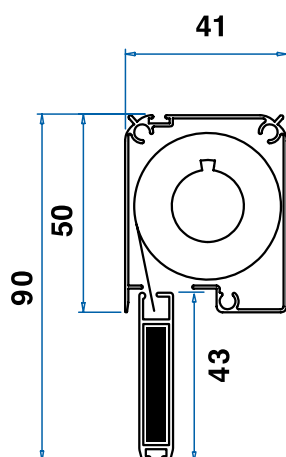
Larghezza Min/Max	cm 60/180
Altezza Min/Max	cm 50/280
Rete nera	opzionale
Rete Alta Resist. nera Gtot >0,35	opz. Max: L.180 H. 150
Spazzolino Antivento	opzionale
Sistema WindLock2	opzionale
Lato Comando (interno)	destra (sinistra opzionale)

Note:

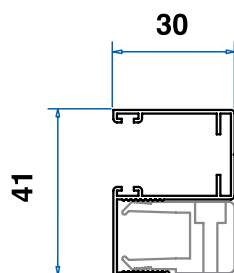
Al momento dell'ordine indicare il lato preferito del comando a catena (visto dall'interno). In mancanza di indicazioni viene fornito di serie a destra.

Per disponibilità di tessuti alternativi (filtranti-oscuranti e reti Gtot < 0,35) vedi la tabella a pagina 63.

DA INCASSO



Cassonetto con tubo, rete e barramaniglia



Guida 30x41

STILO

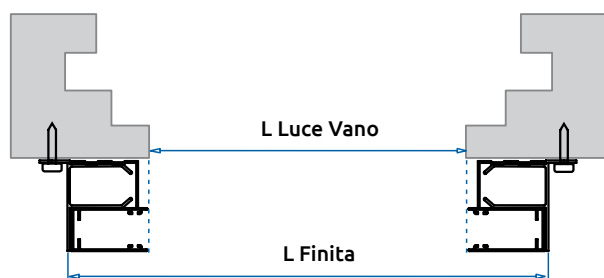
Larghezza Min/Max	60/180
Altezza Min/Max	cm 50/260
Rete Nera	opzionale
Spazzolino Antivento	opzionale
Sistema WindLock2	opzionale

Note:

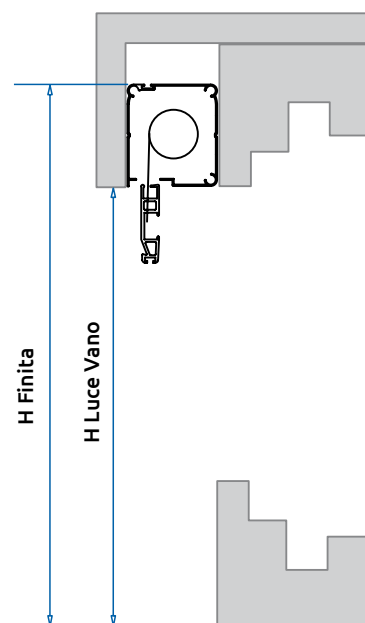
Al momento dell'ordine indicare il lato del comando a catena (visto dall'interno). Fornito di serie a destra.

Per disponibilità tessuti alternativi (filtranti-oscuranti) vedi tabella a pagina 63.

Rilevazione Misure



Per i modelli di questa pagina, il calcolo della superficie fatturabile sarà effettuato partendo dalle "misure finite". Di conseguenza, nel caso di "misure luce vano", larghezza e altezza risulteranno aumentate della dimensione dei profili incassati secondo il modello scelto.



PERFECTA
STILO
CUBO

AVVOLGIBILE

Disponibile nei modelli:

Laterale Singola

Laterale Doppia

GUIDA A TERRA

22 millimetri

MONTAGGIO

"da incasso"

Genius
GROUP

DISPONIBILE
NELLE VERSIONI:

- A Misura
- In Barre

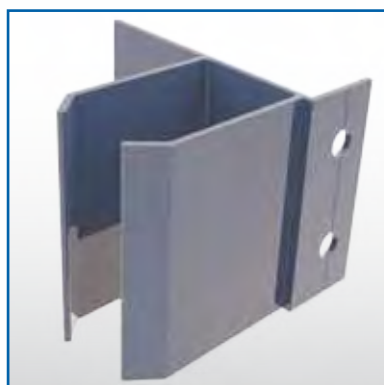
36

www.geniusgroup.it

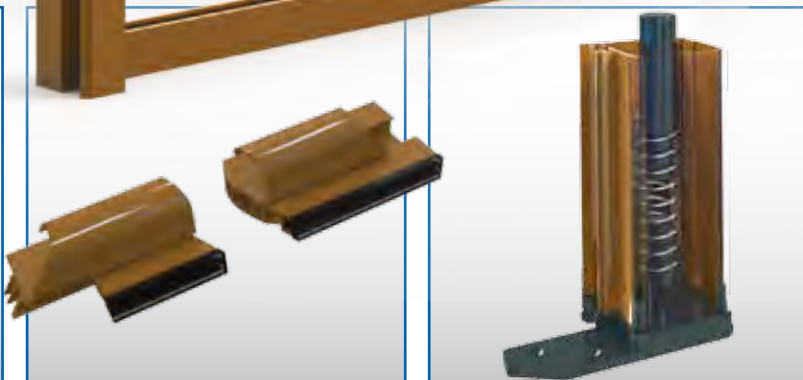
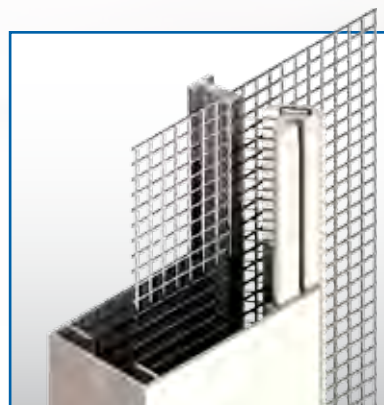
ZANZARIERA AVVOLGIBILE SINGOLA E DOPPIA DA INCASSO

Perfecta; Stilo; Cubo

La soluzione "invisibile", perfetta per porte-finestre, facilmente installabile in caso di ristrutturazioni o nuove costruzioni. Infatti i profili che compongono la zanzariera possono essere integrati completamente nel serramento (ad eccezione della guida bassa) con pochi e semplici accorgimenti da parte del serramentista in fase di montaggio del serramento stesso. I funzionali accessori, come il freno viscodinamico e il profilo di rinforzo ne ampliano le caratteristiche e la fruibilità anche in caso di ampie aperture. Inoltre, l'innovativo sistema **WindLock®** mantiene la rete all'interno delle guide anche in caso di improvvise raffiche di vento o urti accidentali.

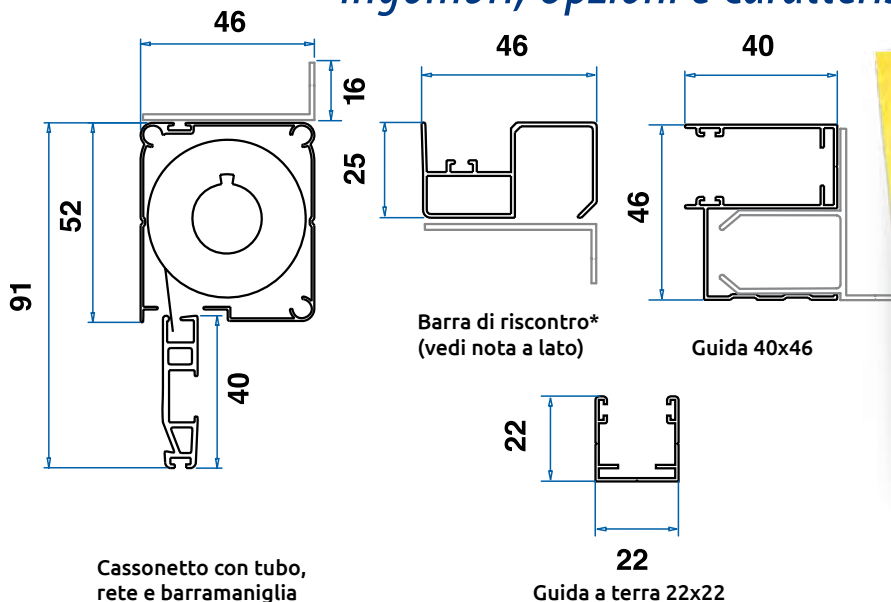


Supporto



Sistema di tenuta rete **WindLock®1** (opzionale) Profilo di rinforzo, opzionale Freno Viscodinamico

Ingombri, Opzioni e Caratteristiche Tecniche

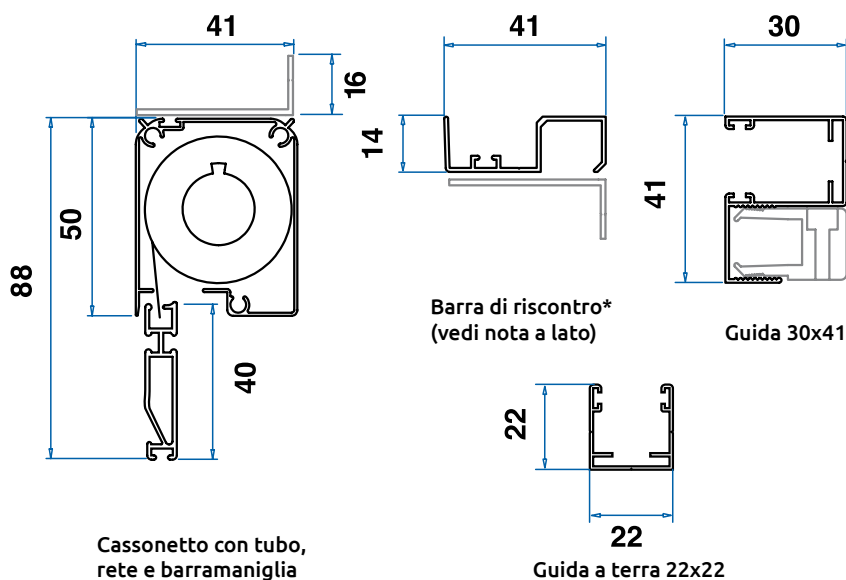


PERFECTA

Larghezza Min/Max	Anta Singola cm 50/150
Larghezza Min/Max	Anta Doppia cm 100/300
Altezza Min/Max	cm 100/260 cm 290 con profilo di rinforzo
Profilo di Rinforzo	opzionale
Freno	opzionale
Rete Nera	opzionale
Rete Alta Resist. nera Ctot >0,35	Anta Sing: L.150 x H.260
Opzionale - L. x H. Max cm	Anta Dop: L.300 x H.260
Sistema WindLock1	opzionale
Spazzolino Antivento	opzionale per guida sup.

Note:

* Profilo "barra di riscontro" da usare solo con modello laterale singola. In alternativa alle guide di serie sono disponibili le guide da 40x22 millimetri. Per disponibilità di reti Ctot <0,35) vedi la tabella a pagina 63.

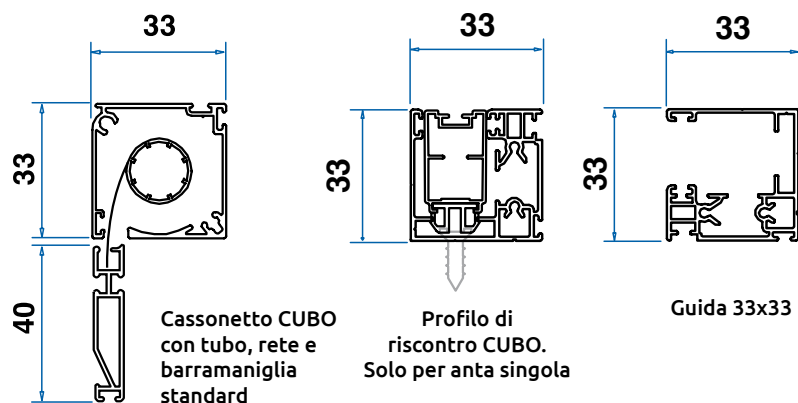


STILO

Larghezza Min/Max	Anta Singola cm 50/150
Larghezza Min/Max	Anta Doppia cm 100/300
Altezza Min/Max	cm 100/260 cm 290 con profilo di rinf.
Profilo di Rinforzo	opzionale
Freno	opzionale
Rete Nera	opzionale
Sistema WindLock1	opzionale
Spazzolino Antivento	opzionale per guida sup.

Note:

* Profilo "barra di riscontro" da usare solo con modello laterale singola. In alternativa alle guide di serie sono disponibili le guide da 40x22 millimetri o da 30x22 millimetri.

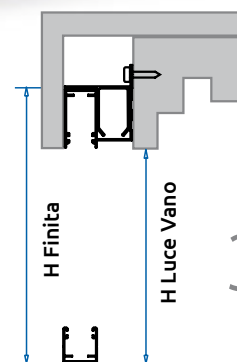
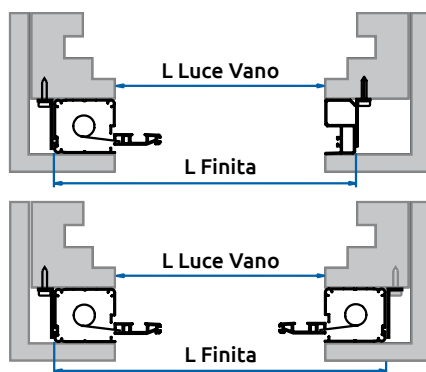
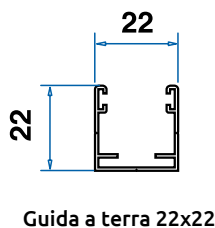


CUBO

Larghezza Min/Max	cm 40/130
Altezza Min/Max	cm 100/260
Profilo di Rinforzo	opzionale
Freno	opzionale
Rete Nera	opzionale
Sistema WindLock1	opzionale
Spazzolino Antivento	opzionale per guida sup.

Rilevazione Misure

Per i modelli di questa pagina, il calcolo della superficie fatturabile sarà effettuato partendo dalle "misure finite". Di conseguenza, nel caso di "misure luce vano", larghezza e altezza risulteranno aumentate della dimensione dei profili incassati secondo il modello scelto.



ZANZARIERA AVVOLGIBILE DA INCASSO SENZA* GUIDA A TERRA

Modello Anta Singola

AVVOLGIBILE
 Disponibile nei modelli:
 Laterale Singola
 Laterale Doppia

GUIDA A TERRA
 5 millimetri

MONTAGGIO
 "da incasso"



RollOut 35 da incasso

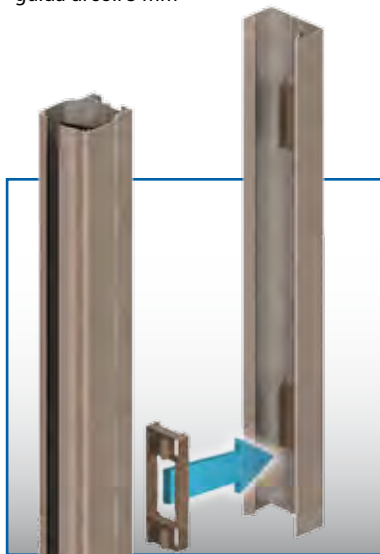
RollOut 35 adotta una pratica e ingegnosa guida "invisibile" di soli 5 millimetri, progettata per facilitare il passaggio di carrelli, carrozzine, o persone con ridotta mobilità con ampio beneficio per la praticità e la sicurezza.

I profili **RollOut 35** permettono di proteggere aperture fino a 280cm di larghezza e di effettuare, senza altri accessori, anche l'installazione "in luce" (vedi pagine 16-17).

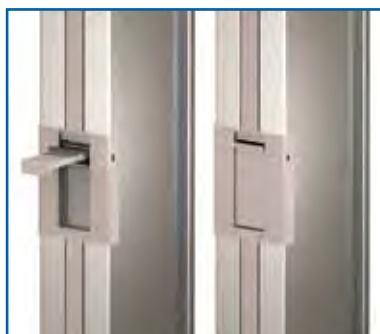
Grazie alla doppia guarnizione a spazzolino montata nel cingolo l'ermeticità della zanzariera agli insetti è garantita anche nella lato "a terra".

*guida di soli 5 mm

Genius
 GROUP



Kit di compensazione fuorisquadro



Maniglia a Leva Opzionale
 Suggesta in caso di poco spazio
 e incasso completo della barra
 maniglia



Guida a terra di soli 5 mm

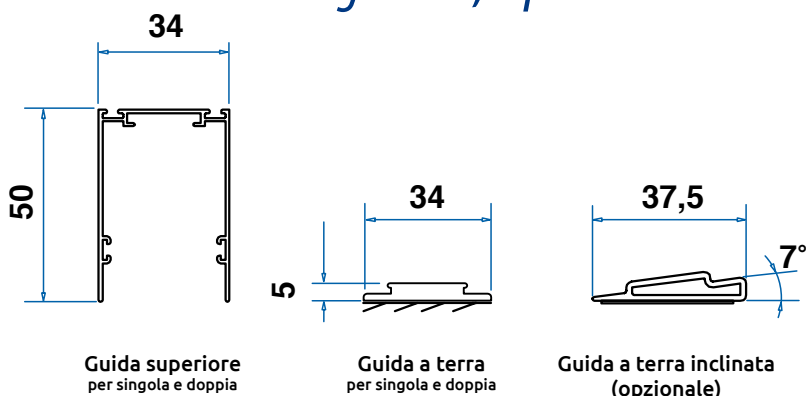


Cingolo con spazzolino

**DISPONIBILE
 NELLE VERSIONI:**

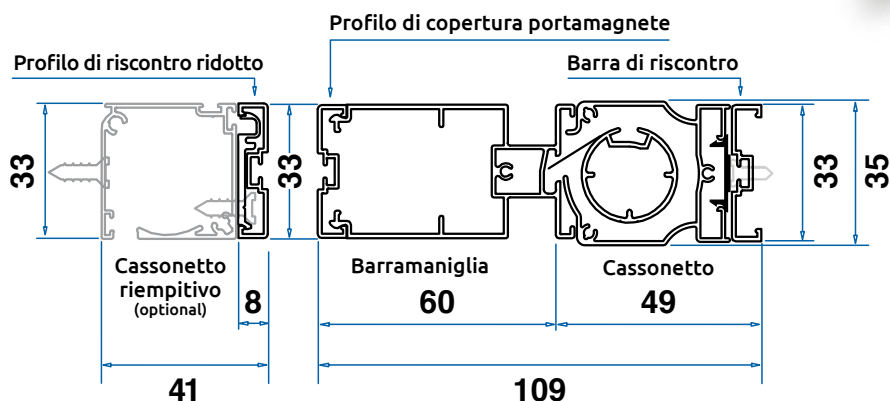
- A Misura
- In Barre

Ingombri, Opzioni e Caratteristiche Tecniche



INCASSO ROLLOUT 35

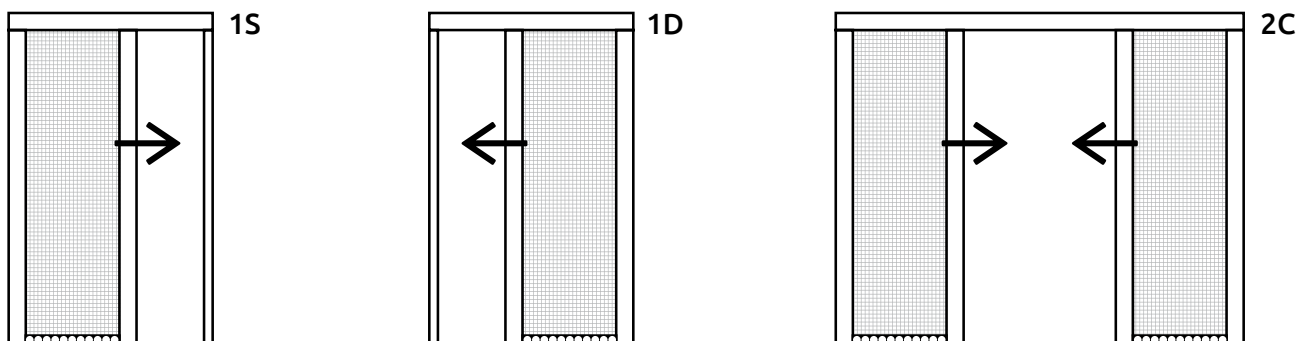
Larghezza Min/Max	Anta Singola cm 50/140
Larghezza Min/Max	Anta Doppia cm 100/280
Altezza Min/Max	cm 100/270
Guida sup. autoportante	di serie
Rete grigia	opzionale



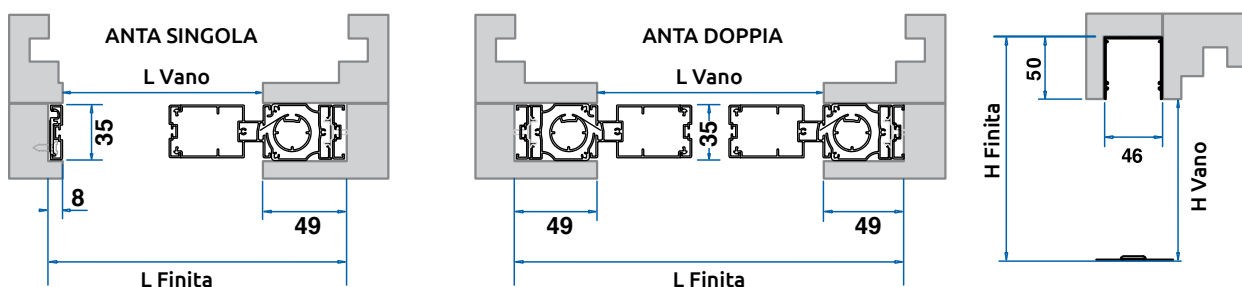
Note:
 nel caso di **finestre**, tenere presente che l'altezza deve sempre essere **almeno 20cm maggiore** della larghezza. Questo modello viene fornito **di serie** con **rete nera** e cingolo inferiore dotato di **spazzolino**.

DA INCASSO

Schemi di apertura - Vista dall'interno



Rilevazione Misure



Per i modelli di questa pagina, il calcolo della superficie fatturabile sarà effettuato partendo dalle "misure finite". Di conseguenza, nel caso di "misure luce vano", larghezza e altezza risulteranno aumentate della dimensione dei profili incassati secondo il modello scelto.

MAXXY
INCASSO 46

AVVOLGIBILE
Disponibile nei modelli:
Laterale Singola
Laterale Doppia

GUIDA A TERRA
5 millimetri

MONTAGGIO
"da incasso"



ZANZARIERA AVVOLGIBILE DA INCASSO SENZA* GUIDA A TERRA



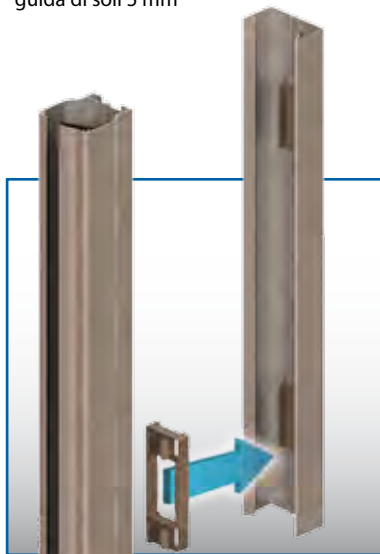
Maxxy 46 da incasso

Il sistema **Maxxy 46** adotta una pratica e ingegnosa guida "invisibile" di soli 5 millimetri, progettata per permetterne la calpestabilità.

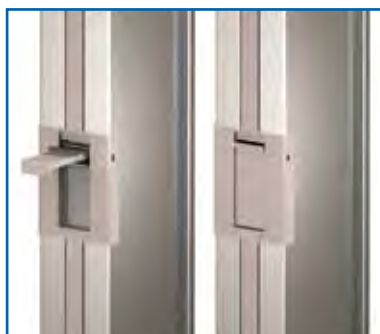
Carrelli, carrozzine, o persone con ridotta mobilità non troveranno più inciampi a terra, con ampio beneficio per la praticità di passaggio e la sicurezza.

I profili **Maxxy 46** permettono di estendere fino a 360cm la larghezza massima della zanzariera e di effettuare, senza altri accessori, anche l'installazione "in luce" (vedi pagine 18-19).

*guida di soli 5 mm



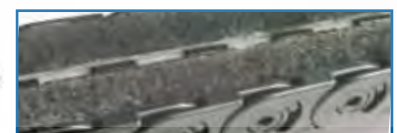
Kit di compensazione
fuorisquadro



Maniglia a Leva Opzionale
Suggerita in caso di poco spazio
e incasso completo della barra
maniglia



Adesivo anti-sfondamento (opzione).



Cingolo con spazzolino

Guida a terra di soli 5 millimetri

Genius
GROUP

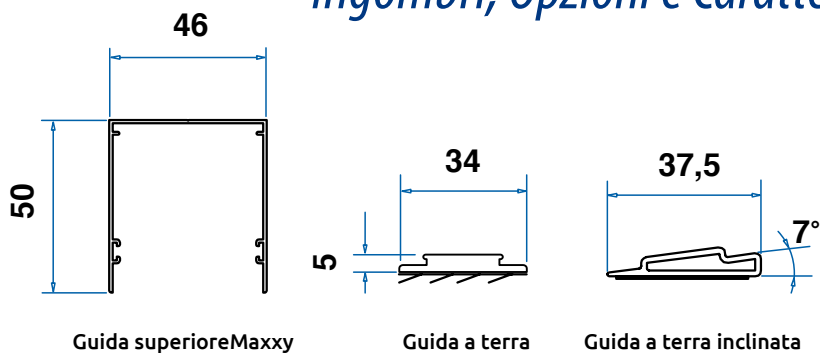
**DISPONIBILE
NELLE VERSIONI:**

- A Misura
- In Barre

40

www.geniusgroup.it

Ingombri, Opzioni e Caratteristiche Tecniche

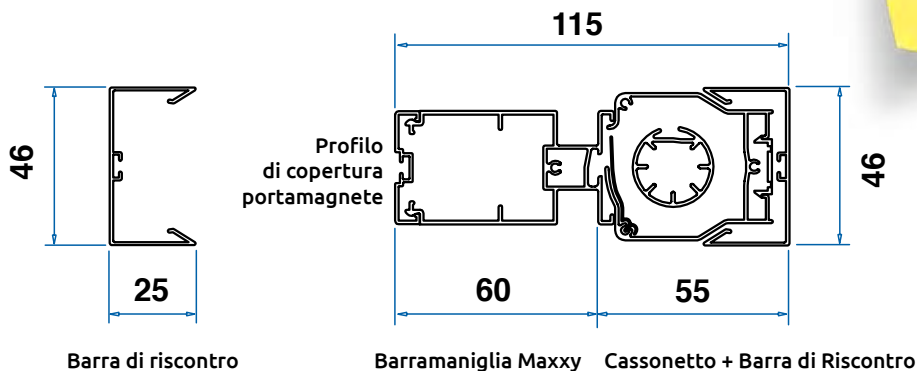


Guida superiore Maxxy

Guida a terra

Guida a terra inclinata (opzionale)

Larghezza Min/Max	Anta Singola cm 50/180
Larghezza Min/Max	Anta Doppia cm 100/360
Altezza Min/Max	cm 100/270 ($H_{max} 320$ se $L < 140$)
Guida sup. autoportante	di serie
Rete Grigia	opzionale



Barra di riscontro

Barramaniglia Maxxy

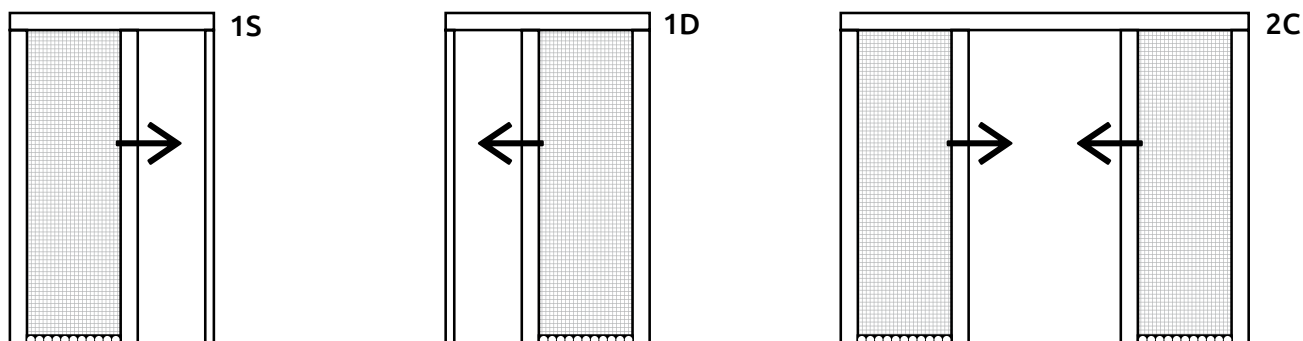
Cassonetto + Barra di Riscontro

Note:
nel caso di **finestre**, tenere presente che l'altezza deve sempre essere **almeno 20cm maggiore** della larghezza.

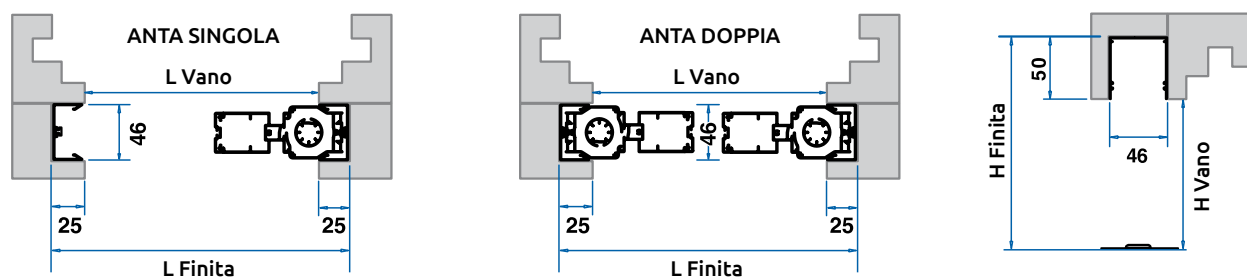
Questo modello viene fornito **di serie con rete nera** e cingolo inferiore **dotato di spazzolino**.

DA INCASSO

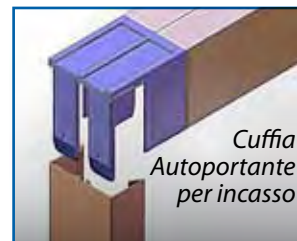
Schemi di apertura - Vista dall'interno



Rilevazione Misure



Per i modelli di questa pagina, il calcolo della superficie fatturabile sarà effettuato partendo dalle "misure finite". Di conseguenza, nel caso di "misure luce vano", larghezza e altezza risulteranno aumentate della dimensione dei profili incassati secondo il modello scelto.



AVVOLGIBILE
Disponibile nei modelli:
Laterale Singola
Laterale Doppia

GUIDA A TERRA
5 millimetri

MONTAGGIO
"da incasso"

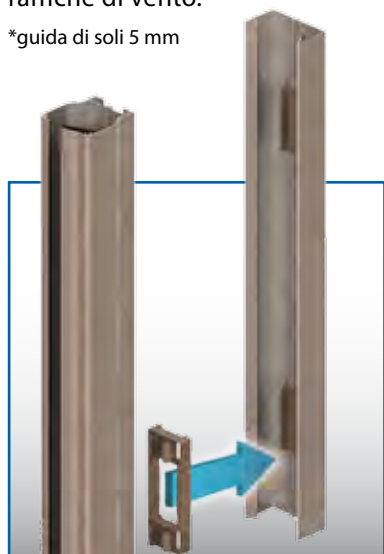


RollBlock 46 da incasso

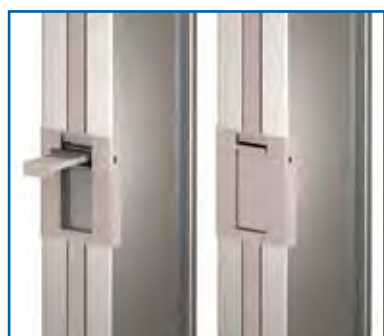
I sistemi **RollBlock 46** adottano una pratica e ingegnosa guida "invisibile" di soli 5 millimetri, progettata per permetterne la calpestabilità. Carrelli, carrozzine, o persone con ridotta mobilità non troveranno più inciampi a terra.

RollBlock 46 permette di estendere fino a 360cm la larghezza massima della zanzariera e di effettuare anche l'installazione "in luce" (vedi pagine 20-21). Il modello **RollBlock 46**, inoltre, è dotato di un *esclusivo cingolo* con un sistema di spazzolino "a pettine" che aumenta la resistenza della zanzariera alle improvvise raffiche di vento.

*guida di soli 5 mm



Kit di compensazione fuorisquadro



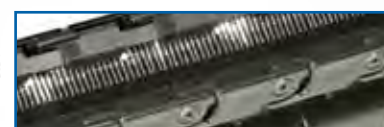
Maniglia a Leva Opzionale
Suggerita in caso di poco spazio
e incasso completo della barra
maniglia



Guida a terra di soli 5 millimetri



Adesivo anti-sfondamento (opzione).

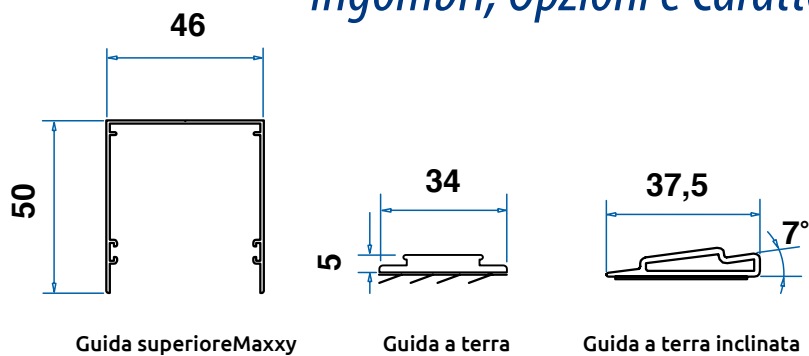


Cingolo antivento a "pettine"

**DISPONIBILE
NELLE VERSIONI:**

- A Misura
- In Barre

Ingombri, Opzioni e Caratteristiche Tecniche



Guida superioreMaxxy

Guida a terra

Guida a terra inclinata (opzionale)

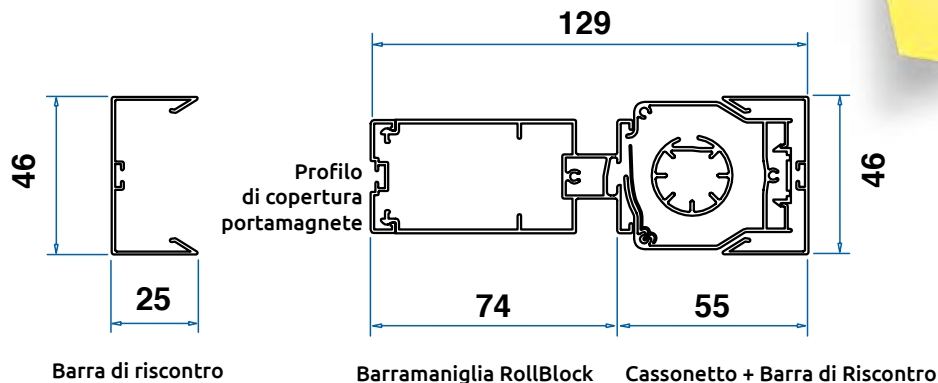
ROLL BLOCK 46
INCASSO

Larghezza Min/Max	Anta Singola cm50/180
Larghezza Min/Max	Anta Doppia cm 100/360
Altezza Min/Max	cm 100/270 ($H_{max} 320$ se $L < 140$)
Guida sup. autoportante	di serie
Rete Grigia	opzionale

Note:

nel caso di **finestre**, tenere presente che l'altezza deve sempre essere **almeno 10cm maggiore** della larghezza.

Rollblock viene fornita **di serie** con **rete nera** e cingolo inferiore **dotato** di spazzolino a "pettine".



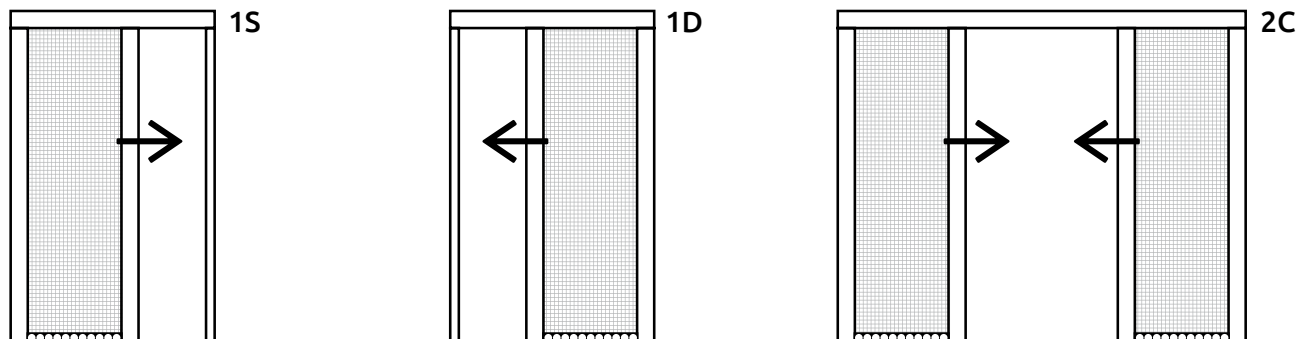
Barra di riscontro

Barramaniglia RollBlock

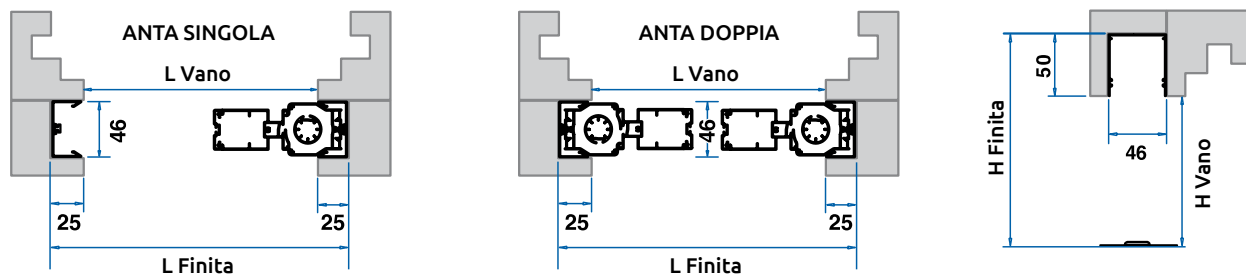
Cassonetto + Barra di Riscontro

DA INCASSO

Schemi di apertura - Vista dall'interno



Rilevazione Misure



Per i modelli di questa pagina, il calcolo della superficie fatturabile sarà effettuato partendo dalle "misure finite". Di conseguenza, nel caso di "misure luce vano", larghezza e altezza risulteranno aumentate della dimensione dei profili incassati secondo il modello scelto.

PLISSÉ

da incasso

ZANZARIERA PLISSETTATA DA INCASSO SINGOLA E DOPPIA

PLISSETTATA
Disponibile nei modelli:
Laterale Singola
Laterale Doppia

GUIDA A TERRA
2,7 millimetri

MONTAGGIO
"da incasso"



Plissé da incasso

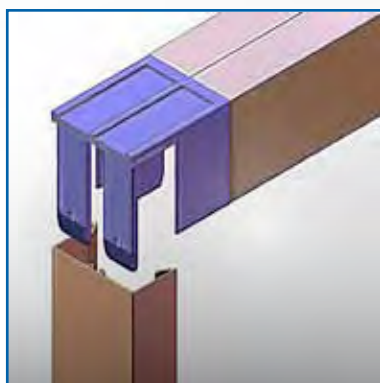
Semplicemente sostituendo le guide, il sistema **Plissé** (vedi pagine 30-31) può essere facilmente trasformato nella versione **da incasso**. Vengono mantenute tutte le peculiarità fortemente innovative del sistema come la rete plissettata, l'assenza di molle di richiamo e la guida a terra di meno di 3 millimetri. Il sistema **Plissé** da incasso mantiene e favorisce le condizioni di transito facilitate. Anche questa variante, infatti, rispetta ampiamente i criteri di sicurezza richiesti in condizioni di uso con mezzi e carrelli, o di persone con difficoltà motorie.

Genius
GROUP

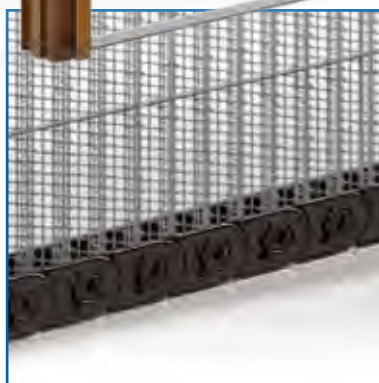
PLISSÉ
EXTRALARGE



Plissé Extralarge. Vedi a pag. 31



Cuffia Autoportante per incasso

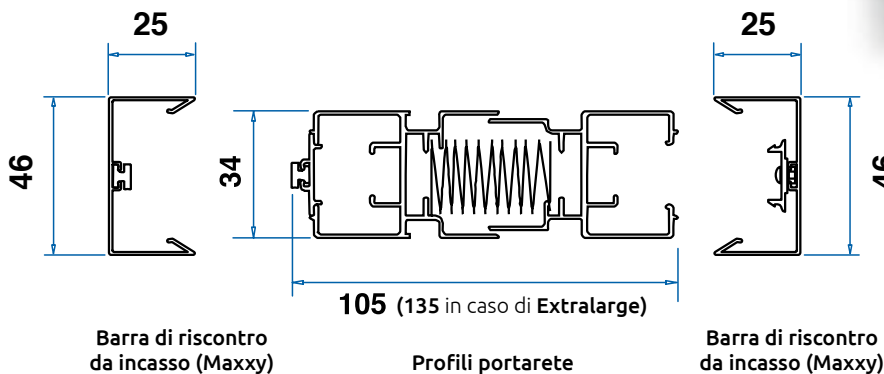
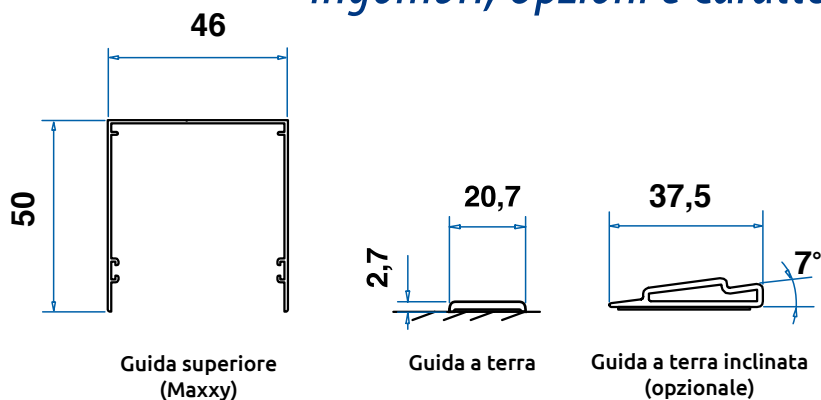


Dettaglio del cingolo



Guida a terra da 2,7mm

Ingombri, Opzioni e Caratteristiche Tecniche



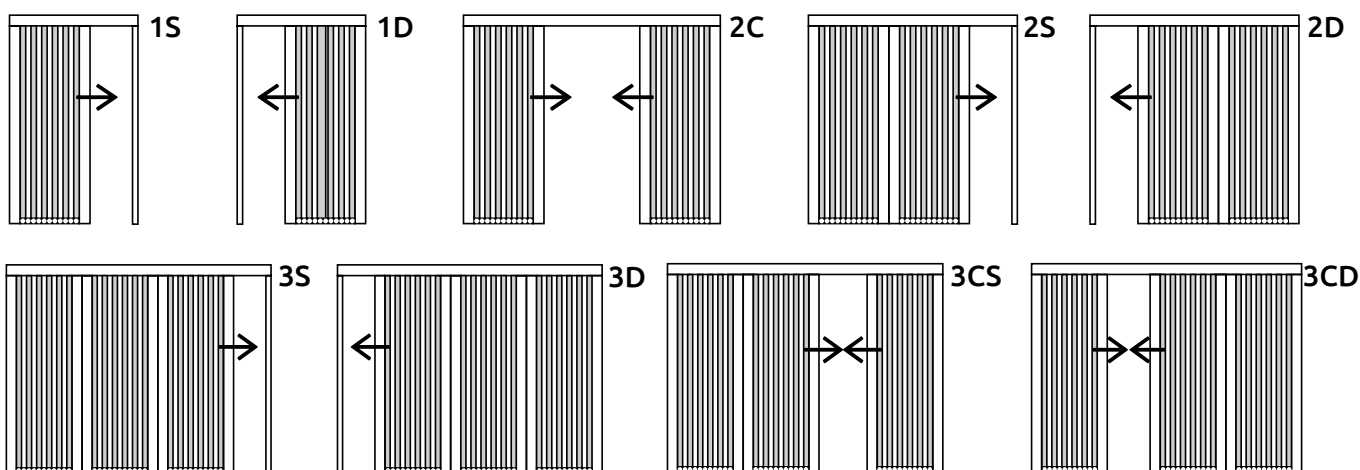
PLISSÉ

Larghezza Min/Max	Anta Singola cm 50/200*
Larghezza Min/Max	Anta Doppia cm 100/400*
Altezza Min/Max	cm 10/300
Rete plissettata grigia	opzionale

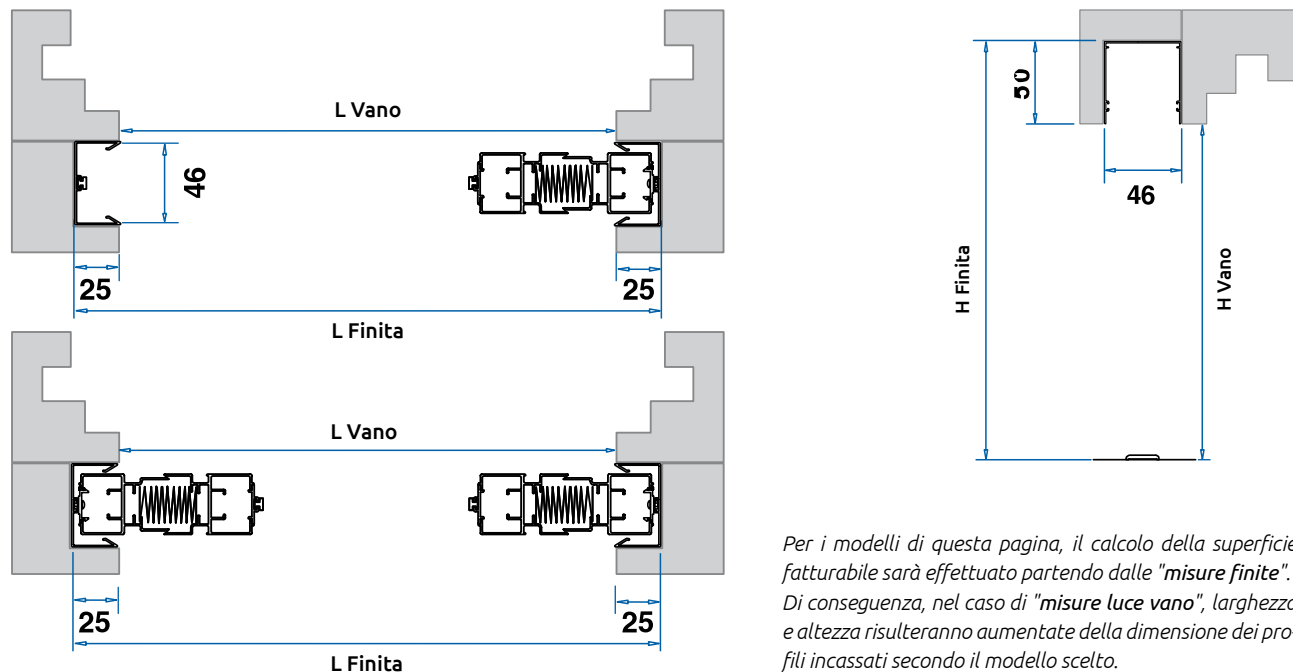
Note:
 Nel caso di **finestre**, l'altezza deve sempre essere **almeno 25 cm maggiore** della larghezza.
 * In caso di larghezze maggiori di 150cm viene applicata l'opzione **Extralarge** dotata di barrette reggicingolo (vedi a pagina 31).
 Per grandi aperture è possibile utilizzare più moduli Plissé in serie ("a treno").
 Questo modello è fornito con **rete plissettata nera** di serie.

DA INCASSO

Schemi di apertura - Vista dall'interno



Rilevazione Misure



Per i modelli di questa pagina, il calcolo della superficie fatturabile sarà effettuato partendo dalle "misure finite". Di conseguenza, nel caso di "misure luce vano", larghezza e altezza risulteranno aumentate della dimensione dei profili incassati secondo il modello scelto.

Sistema di predisposizione per serramenti scorrevoli

ACCESSORIO

Disponibile per modelli avvolgibili Maxxy e RollBlock.

PROFILO A "C" PER SERRAMENTI

AD ANTE SCORREVOLI E PREDISPOSIZIONE INCASSO

Profilo Scorrevoli

Dal **Gruppo Genius** è da subito disponibile un'altra importante innovazione per gli installatori. Il nuovo profilo studiato per serramenti scorrevoli introduce un approccio di installazione conservativo del serramento. Infatti, in presenza di serramenti scorrevoli, finora era richiesto di forare il montante fisso per la posa in opera della zanzariera, con conseguente compromissione dell'integrità del serramento.

Il nuovo profilo del **Gruppo Genius** elimina questa procedura di forte impatto utilizzando un sistema di fissaggio concentrato sulle testate finali del profilo stesso: una o due viti da fissare nella soglia e nel "cielino" del vano mantengono saldo in posizione il profilo che, grazie agli appositi spazzolini di cui è dotato, si "appoggia" saldamente al serramento senza danneggiarlo. Gli spazzolini, inoltre, garantiscono anche tenuta ermetica al passaggio degli insetti quando l'anta scorrevole resta aperta a zanzariera chiusa. Il profilo permette di accogliere i modelli avvolgibili **Maxxy** e **RollBlock** della gamma Genius che vengono, così, inglobati nel sistema pur mantenendo tutte le loro caratteristiche peculiari. In caso di serramenti scorrevoli a doppia anta, la modularità del sistema studiato nei laboratori **Genius** permette di accostare due profili per il montaggio "schiena contro schiena" di due zanzariere, mantenendole totalmente indipendenti nel funzionamento e nell'uso.



SOPRA:
Profilo per serramenti ad ante scorrevoli.
Vista senza cassetto zanzariera.



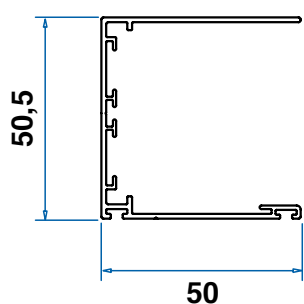
A SINISTRA:
Profilo con cassetto zanzariera installato



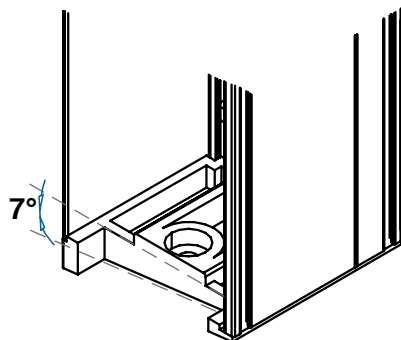
DISPONIBILE NELLE VERSIONI:

- A Misura
- In Barre

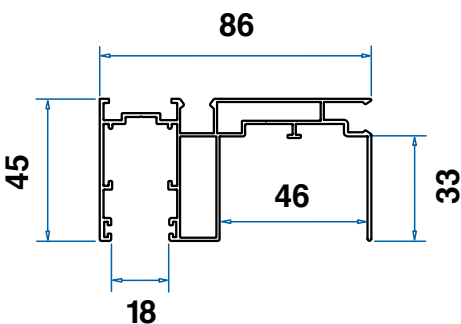
Ingombri, Opzioni e Caratteristiche Tecniche



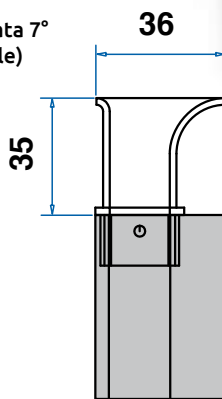
Profilo a "C" per serramenti scorrevoli e predisposizione incasso



Base inclinata 7° (opzionale)



Guida tapparella con predisposizione a "C" per incasso 46 mm



Deviatore per tapparella

Sistema di predisposizione per serramenti scorrevoli

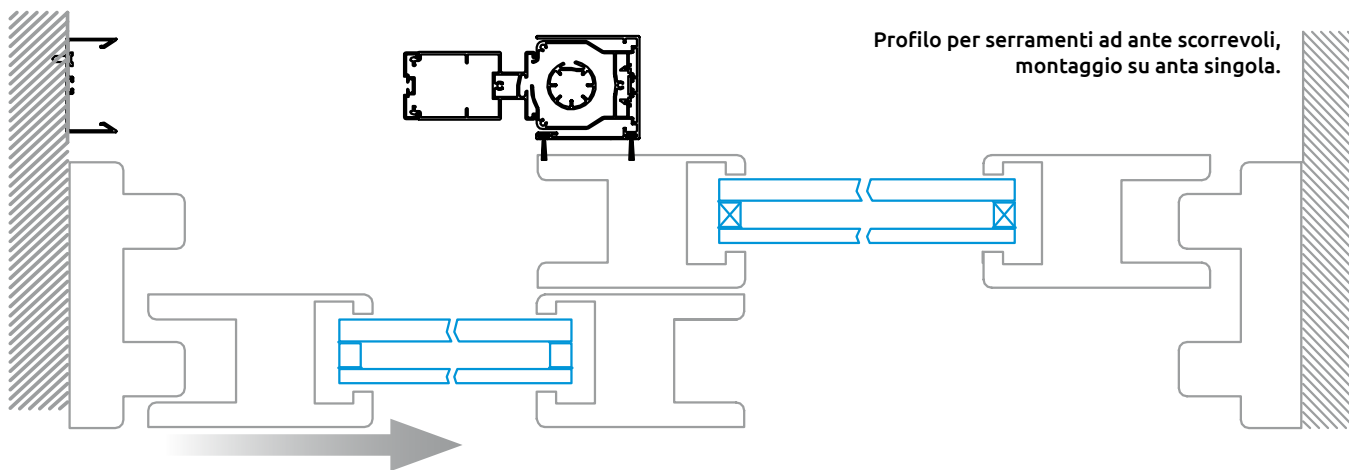
Larghezza Min/Max	come modello in uso
Altezza Min/Max	come modello in uso
Spazzolino	a richiesta
Base inclinata 7°	opzionale

Note:

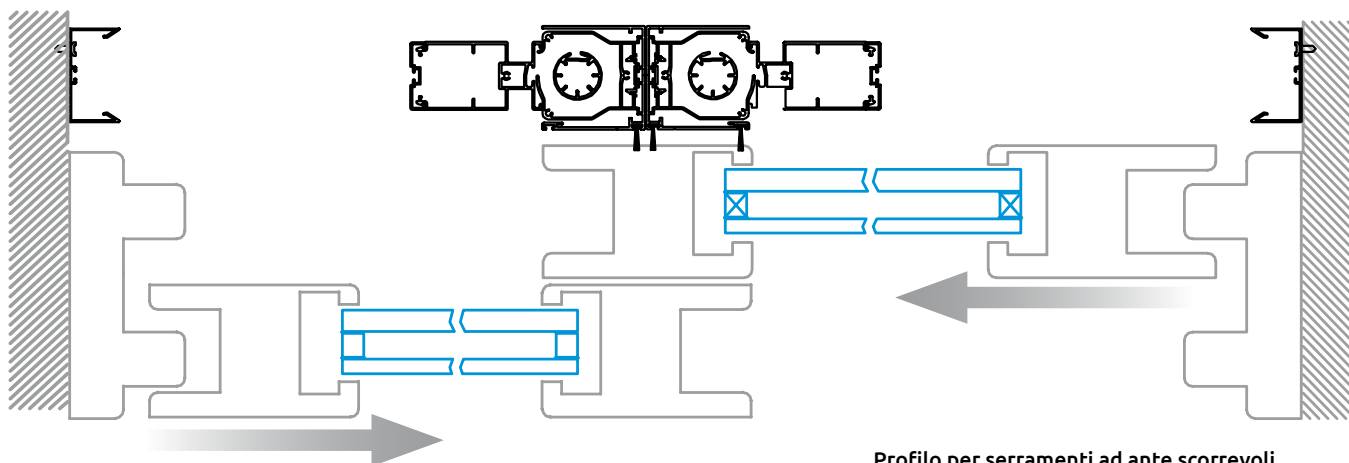
I profili a "C" sono disponibili per:
 il cassonetto **Perfecta** da 46mm;
Maxxy incasso da 46mm;
RollBlock e **Plissé** incasso da 46mm.
 Le misure minime/massime dipendono dal modello di zanzariera cui viene accoppiato il profilo stesso.

DA INCASSO

Schemi di installazione



Profilo per serramenti ad ante scorrevoli, montaggio su anta singola.



Profilo per serramenti ad ante scorrevoli, montaggio su anta doppia.

TENDA FERMAVETRO PER ANTE SERRAMENTO

TENDA FERMAVETRO

Disponibile nei modelli:
Verticale a molla
Verticale a catena

MONTAGGIO

sul fermavetro
del serramento

Shady

Sviluppata nei nostri laboratori, l'innovativa tenda fermavetro **Shady** può essere facilmente collocata su qualsiasi serramento. Gli ingombri contenuti del profilo da 36 millimetri e delle guide da 22 permettono di integrarla con discrezione anche in contesti abitativi. La parallela disponibilità di un cassonetto da 43 millimetri ne consente l'uso anche su porte-finestre dove l'altezza del vetro richiede una maggiore quantità di tessuto. La movimentazione è affidata a pratici meccanismi a molla o a catenella, dotati di opzioni come cremagliera, rallentatore e arresti intermedi. **Shady** è una tipologia di tenda che si rivela particolarmente utile in locali dove è necessario filtrare e/o bloccare la luce in quanto sprovvisti di altri sistemi di oscuramento, o a supporto di questi ultimi se insufficientemente efficaci a svolgere il loro compito.

Modello a catenella



Genius
GROUP

DISPONIBILE NELLE VERSIONI:

- A Misura
- In Barre



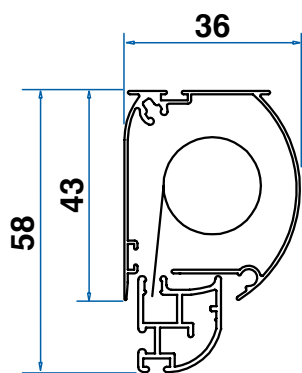
Fissaggio con velcro adesivo



Cremagliera

Arresto intermedio

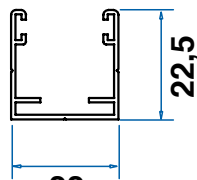
Ingombri, Opzioni e Caratteristiche Tecniche



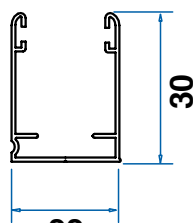
Cassonetto da 36 mm



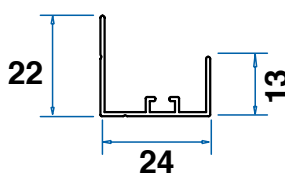
Il cassonetto da 36 mm, vista in 3D.



Guida laterale da 22 mm (per mod. a molla)



Guida laterale da 22x30 mm (per mod. a catenella e motore)



Profilo opzionale inferiore, consigliato per il modello a catenella e per tutte le installazioni frontali.

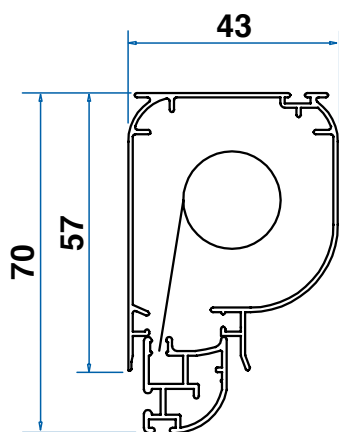
Nota importante:

Nel caso di larghezza compresa fra i 35 e i 60cm, l'altezza massima non deve mai eccedere i 140cm, con qualsiasi tessuto, movimentato a molla o catenella.

Shady TENDA FERMAVETRO	
Larghezza Max.	A molla 120 cm - a catena 160cm
Larghezza Min.	A molla e catena 35cm
Altezza Max.	Dipende dal tessuto scelto
Tipo Tessuti	Filtranti - Oscuranti
Meccanismi	Molla - Catena
Altezza Catena	Altezza tenda meno 20cm
Optional	Rallentatore - Arresti intermedi - Cremagliera per arresto ogni 5cm
Fissaggio	Con viti lateralmente, o velcro adesivo.
Indicare all'ordine	

FERMAVETRO

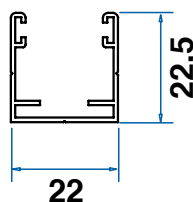
ALTEZZA MASSIMA IN cm DEI TESSUTI per CASSONETTI DA 36mm.		
Filtrante Microscreen H. Max. 120cm	Oscurante Kalos H. Max. 215cm	Oscurante Trigras H. Max. 140cm



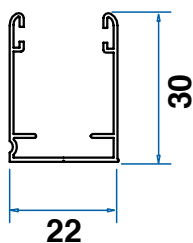
Cassonetto da 43 mm



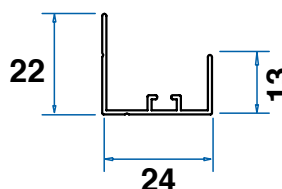
Il cassonetto da 43 mm, vista in 3D.



Guida laterale da 22 mm (per mod. a molla)



Guida laterale da 22x30 mm (per mod. a catenella e motore)

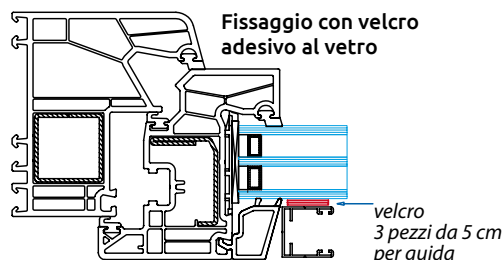
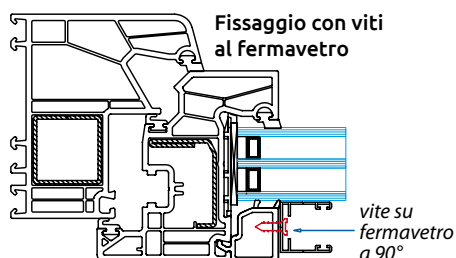


Profilo opzionale inferiore, consigliato per il modello a catenella e per tutte le installazioni frontali.

Shady TENDA FERMAVETRO	
Larghezza Max.	A molla 120 cm - a catena 160cm
Larghezza Min.	A molla e catena 35cm
Altezza Max.	Dipende dal tessuto scelto
Tipo Tessuti	Filtranti - Oscuranti
Meccanismi	Molla - Catena - Motore
Altezza Catena	Altezza tenda meno 20cm
Optional	Rallentatore - Arresti intermedi - Cremagliera per arresto ogni 5cm
Fissaggio	Con viti lateralmente, o velcro adesivo.
Indicare all'ordine	

ALTEZZA MASSIMA IN cm DEI TESSUTI per CASSONETTI DA 43mm.		
Filtrante Microscreen H. Max. 180cm	Oscurante Kalos H. Max. 260cm	Oscurante Trigras H. Max. 195cm

Schemi di fissaggio



ZANZARIERA SCORREVOLE DA UNA A QUATTRO ANTE

SCORREVOLE

Disponibile nei modelli:

- 1 Anta fissa/scorrevole
- 2 Ante fisse/scorrevoli
- 3 Ante fisse/scorrevoli
- 4 Ante fisse/scorrevoli

GUIDA A TERRA

11 o 12 millimetri

MONTAGGIO

"in luce"

Multi-Net

Multi-Net è un sistema di zanzariere scorrevoli su telaio. Adatto sia per finestre che per porte-finestre, consente di superare tutte le limitazioni che i sistemi avvolgibili potrebbero avere su aperture molto grandi, come verande o terrazzi.

È possibile realizzare schermature in configurazioni da una fino a quattro ante, fisse e/o scorrevoli. La telescopica dei profili garantisce un'ottima tolleranza ai "fuori squadra" che spesso si riscontrano proprio sulle grandi superfici.

Multi-Net monta di serie rete in fibra di vetro grigia e, opzionalmente, rete in alluminio.

La zanzariera viene fornita nella modalità "da assemblare", cioè con profili, rete ed accessori smontati. È possibile richiederla già assemblata solo in caso di ritiro diretto del prodotto in azienda da parte del cliente stesso.

Genius
GROUP

DISPONIBILE NELLE VERSIONI:

- A Misura
- In Barre
- In Kit

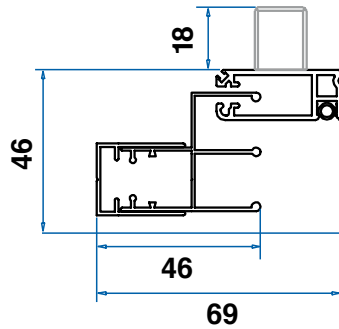
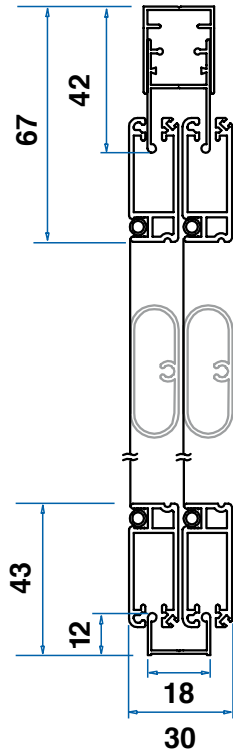
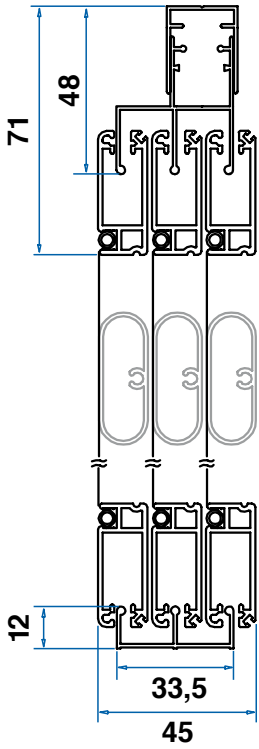
Solo per
assemblaggio
(vedi testo a lato)



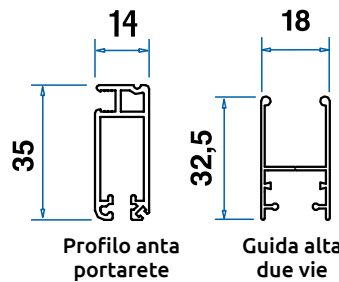
Ingombri, Opzioni e Caratteristiche Tecniche

3 Ante (in sezione verticale)

2/4 Ante (in sezione verticale)

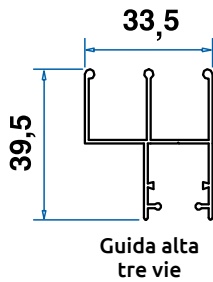


3 Ante (in sezione orizzontale)

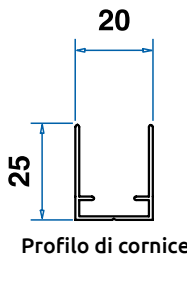


Profilo anta portarete

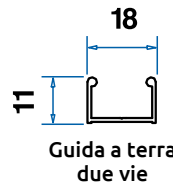
Guida alta due vie



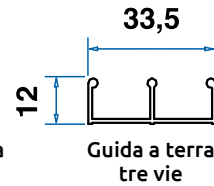
Guida alta tre vie



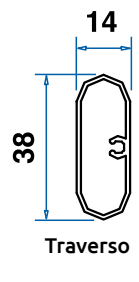
Profilo di cornice



Guida a terra due vie



Guida a terra tre vie



Traverso

Config.	Largh. Min/Max	Altezza Min/Max
2 Ante	cm 100/300	cm 50/300
3 Ante	cm 100/450	cm 50/300
4 Ante	cm 200/600	cm 50/300
Saliscendi	cm 40/150	cm 50/200
Fissa	nessun vincolo	nessun vincolo
Rete in Alluminio Nera		opzionale*
Assemblaggio		opzionale**

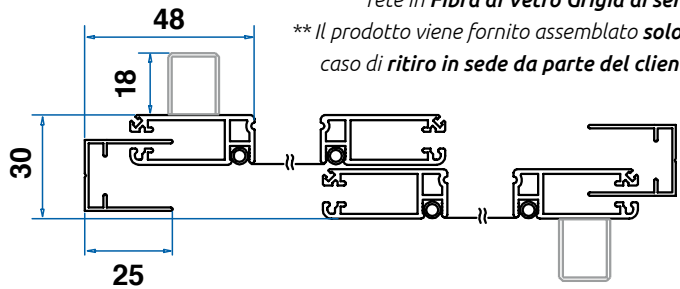
* per tutte le configurazioni

Multi-net
SUPERZANZANIERA SCORREVOLE

IN LUCE

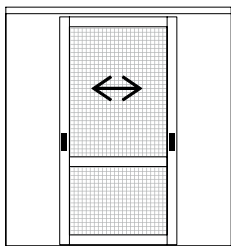
Nota:
per altezze inferiori a 170 cm non è necessario l'utilizzo del traverso di rinforzo. Questo modello monta rete in **Fibra di Vetro Grigia di serie.**

** Il prodotto viene fornito assemblato solo in caso di ritiro in sede da parte del cliente.

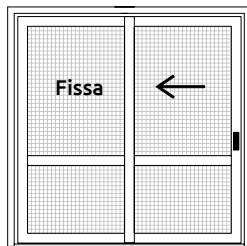


2/4 Ante (in sezione orizzontale)

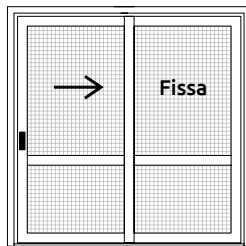
Schemi di apertura - Vista dall'interno



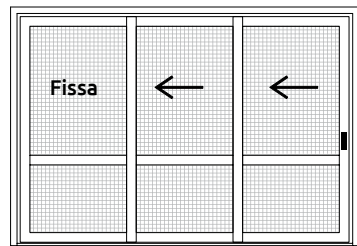
1C



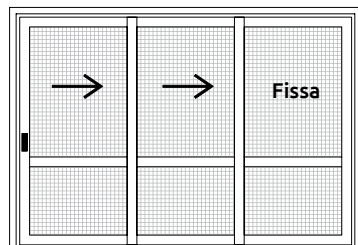
2D



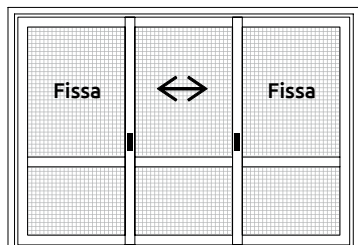
2S



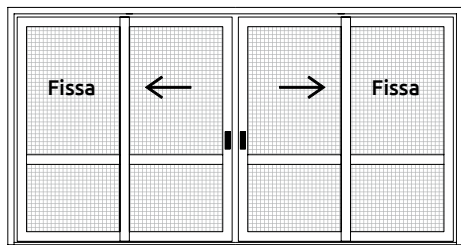
3D



3S



3C



4C

N.B: Gli schemi di apertura "3C" e "4C" vengono realizzati utilizzando la Guida a terra a due vie

ZANZARIERA BATTENTE

DA UNA A QUATTRO ANTE

BATTENTE

Disponibile nei modelli:

- 1 Anta
- 2 Ante
- 3 Ante
- 4 Ante

GUIDA A TERRA

Assente

MONTAGGIO

"in luce"

**Genius**
GROUP**DISPONIBILE
NELLE VERSIONI:**

- A Misura
- In Barre
- In Kit

Solo per
assemblaggio
(vedi testo a lato)

Araknis

Il sistema ad anta battente **Araknis**, è stato studiato appositamente per porte e porte-finestre. A tutti gli effetti è un vero e proprio serramento in alluminio, pratico e versatile. Tramite soli quattro profili base è possibile ottenere rapidamente una porta a battente con zanzariera. La sua modularità permette di realizzare configurazioni da una a quattro ante, apribili verso l'interno o verso l'esterno.

In caso di altezze particolarmente elevate è possibile realizzare facilmente, con gli stessi profili, un "sopraluce" fisso. L'assenza di guida a terra e l'intelligente opzione "cerniera con molla" che consente la chiusura automatica dell'anta di passaggio, rendono **Araknis** adatta ad ambienti dove è necessario favorire il passaggio a mezzi con ruote o persone con capacità motoria ridotta.

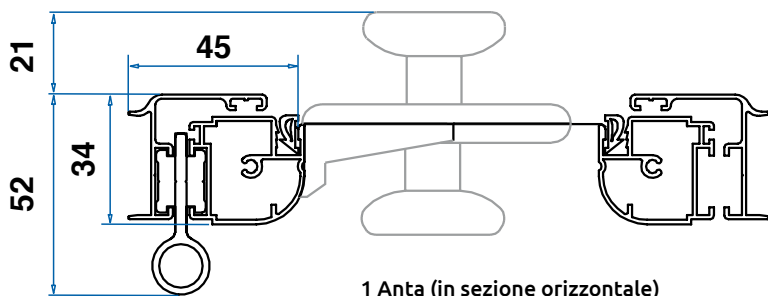
Araknis monta di serie rete in fibra di vetro grigia e, opzionalmente, rete in alluminio.

La zanzariera viene fornita nella modalità "da assemblare", cioè con profili, rete ed accessori smontati. È possibile richiederla già assemblata solo in caso di ritiro diretto del prodotto in azienda da parte del cliente stesso.



Ingombri, Opzioni e Caratteristiche Tecniche

Araknis
SISTEMA MODULARE AD ANTE



1 Anta (in sezione orizzontale)

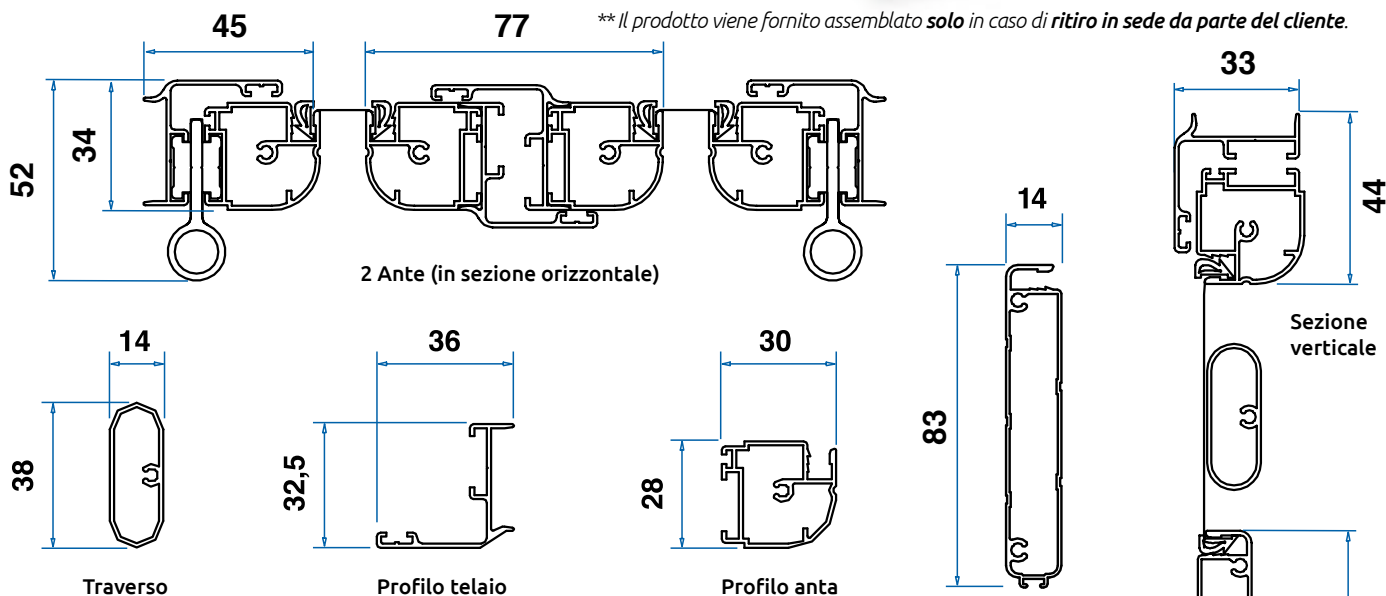
Config.	Largh. Min/Max	Altezza Min/Max
1 Anta	cm 50/100	cm 50/300
2 Ante	cm 100/200	cm 50/300
3 Ante	cm 150/300	cm 50/300
4 Ante	cm 200/400	cm 50/300
Cerniera con molla		opzionale*
Rete in Alluminio Nero		opzionale*
Assemblaggio		opzionale**

* per tutte le configurazioni

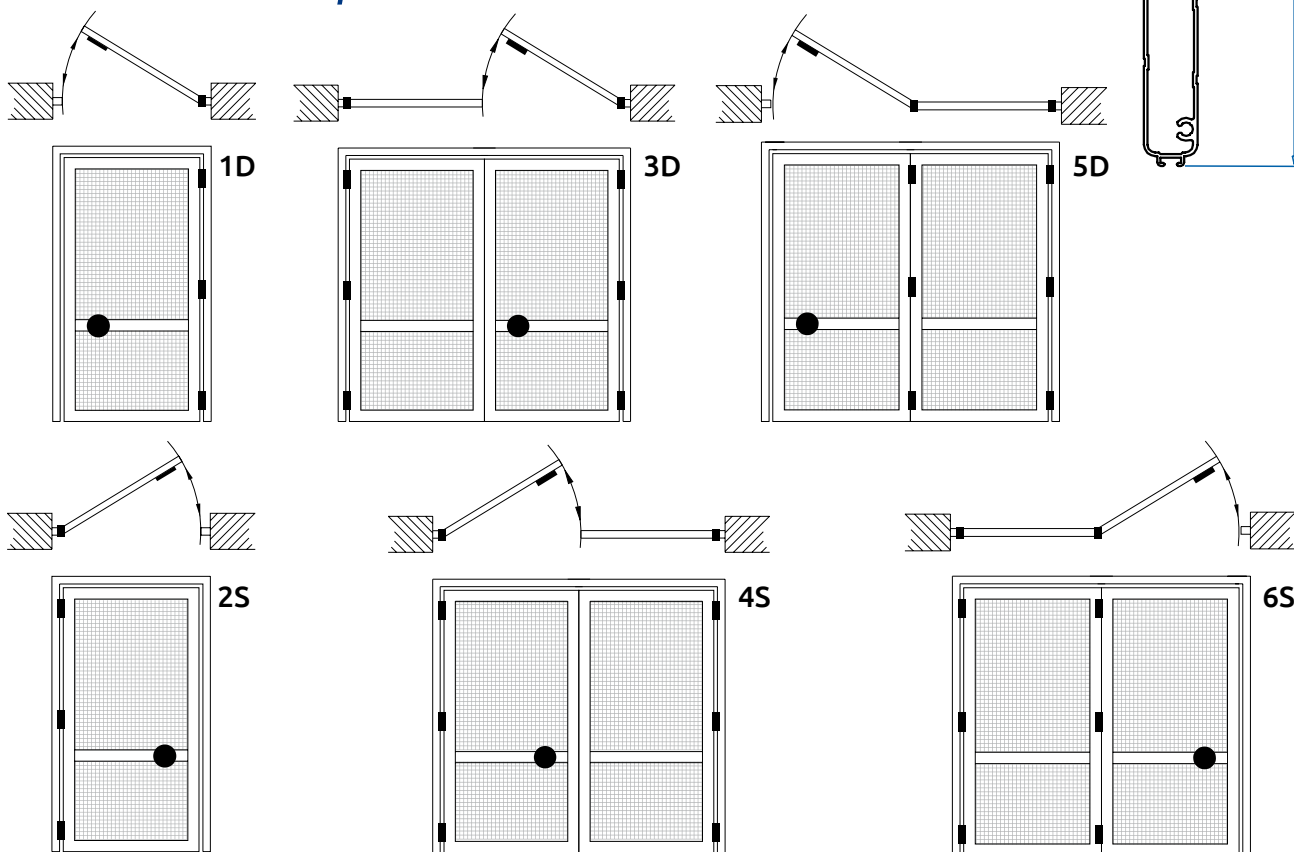
Nota:

Questo modello monta rete in **Fibra di Vetro Grigia** di serie.

** Il prodotto viene fornito assemblato **solo** in caso di **ritiro in sede** da parte del cliente.



Schemi di apertura - Vista dall'interno



Nota:

per i modelli a 3 e a 4 ante fornire disegno del senso di apertura desiderato, visto dall'interno, riferendosi agli schemi del modello a 2 ante, riportati qui sopra. Su richiesta si possono realizzare sistemi a battente con ante non simmetriche.

IN LUCE

MONTAGGIO

- Picofix: "in luce"
- Unifix: agganciata al telaio del serramento
- Clipfix: agganciata al telaio del serramento



**DISPONIBILE
NELLE VERSIONI:**

- A Misura
- In Barre

ZANZARIERE UNIVERSALI

A TELAIO FISSO

**Picofix; Unifix
Clipfix**

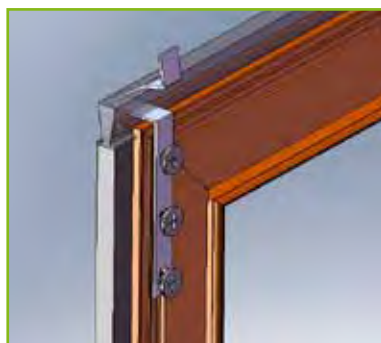
I sistemi a "telaio fisso" **Genius** sono la soluzione più brillante ed economica per l'installazione di zanzariere anche dove non c'è lo spazio necessario.

Gli intelligenti sistemi di fissaggio con *blocchi angolari* (adottato sul modello **Picofix**) e con ferri a "Z" (adottati sui modelli **Unifix** e **Clipfix**) permettono l'installazione del telaio nella luce del vano da proteggere, senza forare o modificare né serramento né spalletta. La rimozione della zanzariera è sempre possibile in modo facile e senza lasciare tracce.

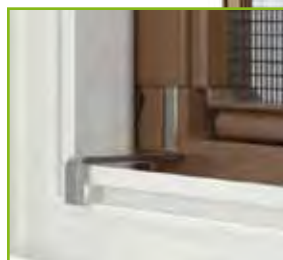
Con questi accorgimenti è possibile aprire e chiudere la finestra lasciando in opera la zanzariera; non ruba spazio e non occorre rimuovere il telaio ogni volta che si chiude l'anta.

Di serie **Picofix** monta rete in alluminio mentre **Unifix** e **Clipfix** rete in fibra di vetro grigia; entrambe le reti sono comunque disponibili opzionalmente per ogni modello. Questi prodotti vengono forniti nella modalità "da assemblare", cioè con profili, rete ed accessori smontati. È possibile richiederli già assemblati **solo** in caso di ritiro diretto del prodotto in azienda da parte del cliente.

Clipfix con "clips" **superiori** a scatto



Picofix con Blocchi di fissaggio angolari



Unifix con ferri a "Z"

"Clip" per traverso, tutti i modelli. (di serie quando L o H > 150cm)

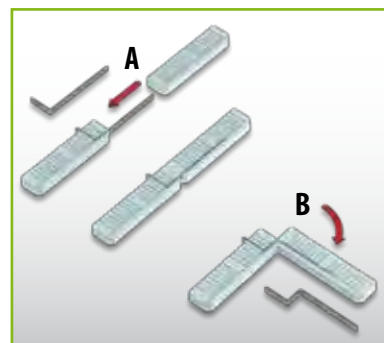


(tutti i modelli L o H > 150cm)

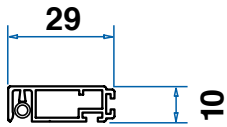
PIEGATURA FERRI A "Z" UNIFIX

A. Posizionare il ferro a "L" nella dima, secondo la lunghezza desiderata.

B. Ruotare le dime a 90° tra di loro, fino ad ottenere un ferro a "Z".



Ingombri, Opzioni e Caratteristiche Tecniche



Profilo portarete
Picofix/Unifix

Nota:

PICOFIX monta di serie rete in alluminio (in fibra di vetro grigia solo **opzionalmente**).

UNIFIX e CLIPFIX montano di serie rete in fibra di vetro grigia (in alluminio solo **opzionalmente**).

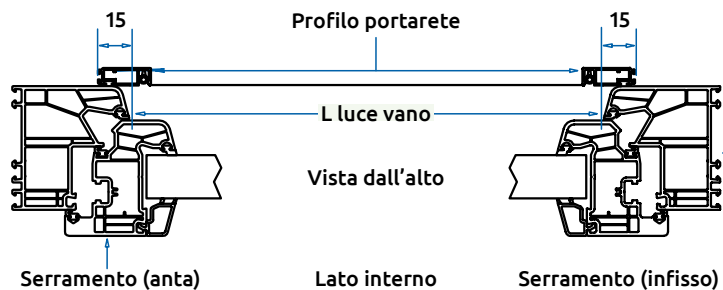
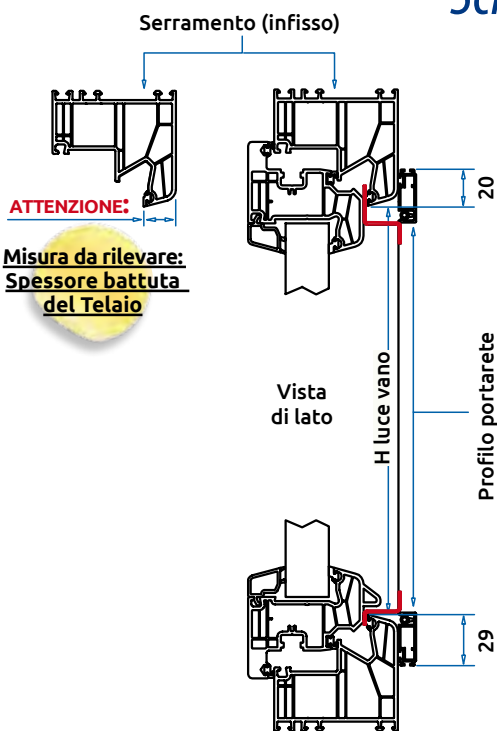
* Il prodotto viene fornito assemblato solo in caso di ritiro in sede da parte del cliente.

Picofix Unifix Clipfix

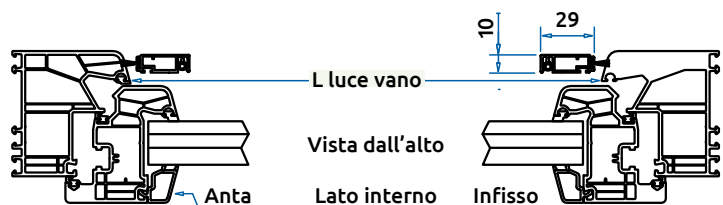
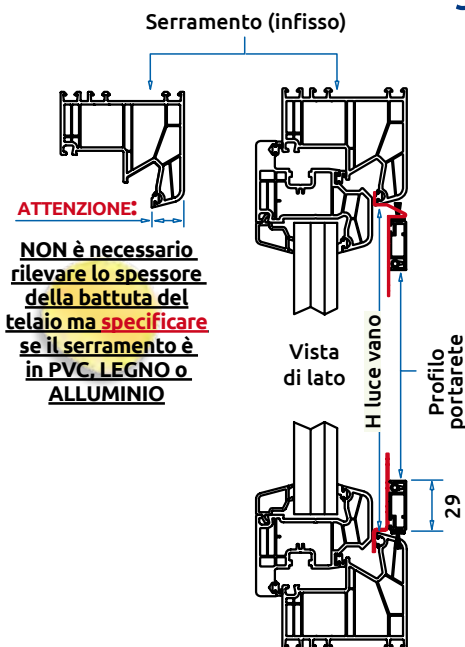
	Picofix	Unifix	Clipfix
Area max	2,5 m ²	2,5 m ²	2,5 m ²
Rete Fibra Vetro grigia	vedi nota	vedi nota	vedi nota
Rete in alluminio	vedi nota	vedi nota	vedi nota
Spazzolino perimetrale	opzionale	opzionale	di serie
Blocchi fissaggio Picofix	di serie	non disp.	non disp.
Ferri a "Z" Unifix	non disp.	di serie	non disp.
Ferri per Clipfix	non disp.	non disp.	di serie
Traverso di rinforzo	di serie per L o H > 150cm		
Assemblaggio	opzionale*	opzionale*	opzionale*

IN LUCE

Schema di installazione Unifix



Schema di installazione Clipfix



Kit e Barre

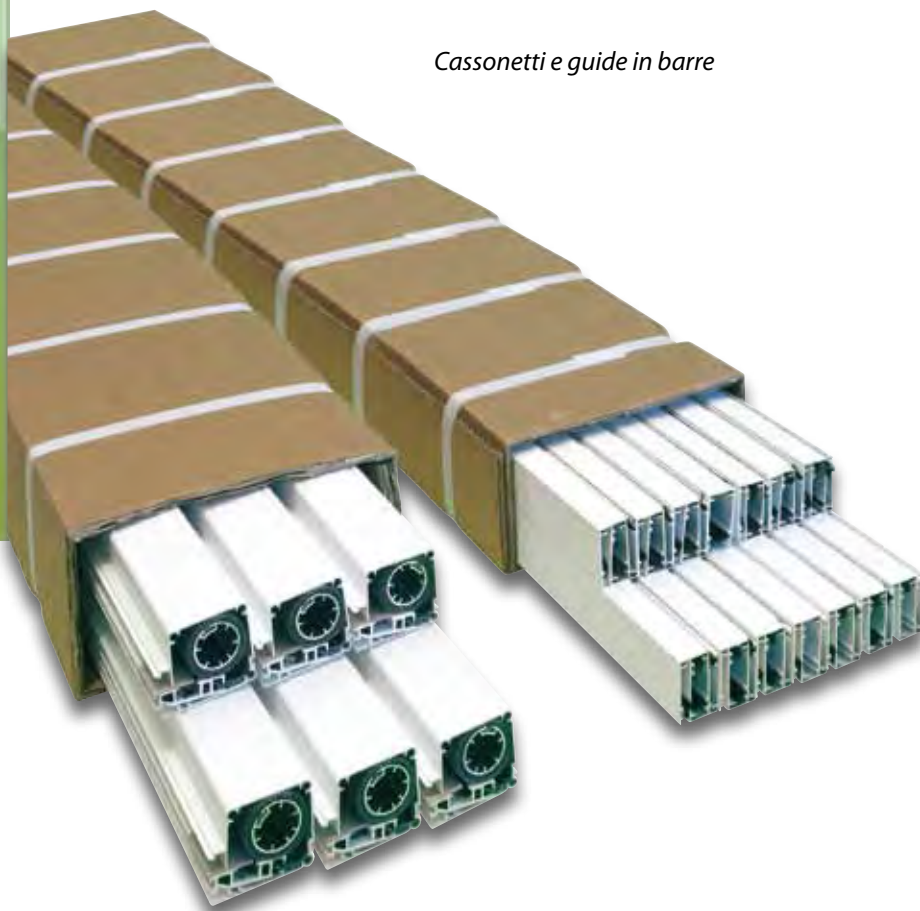
AVVOLGIBILE
SCORREVOLE
BATTENTE
TELAIO FISSO

Disponibile nei modelli:
tutti

GUIDA A TERRA
secondo tipologia

MONTAGGIO
"in luce" o "da incasso"

ZANZARIERE IN KIT FAI-DA-TE E IN BARRE DA 6 METRI



Cassonetti e guide in barre



Genius
GROUP

Kit e Barre

L'intera gamma dei prodotti descritta nel catalogo è disponibile sia in versione modulare, sotto forma di kit, sia in barre da 6 metri con relativi accessori confezionati.

I kit modulari incontrano il favore di una vasta clientela finale appassionata del "fai da te", perché completi di istruzioni ed accessori, mentre i prodotti in barre sono rivolti al mercato professionale

sensibile al risparmio di materie prime e alla tempestività nell'evacuazione dell'ordine.

I prodotti in barre possono essere facilmente assemblati in officina e sono l'ideale per integrare la produzione interna dell'artigiano, liberandolo dall'acquisto di prodotti di concorrenti operanti sullo stesso mercato, evitando lunghe attese ed errori di rilevazione o misura.



Accessori confezionati



Accessori confezionati



Kit modulare Fai-Da-Te

Espositori

AVVOLGIBILE
SCORREVOLE
BATTENTE
TELAIO FISSO

Disponibile nei modelli:
tutti

GUIDA A TERRA
secondo tipologia

MONTAGGIO
"in luce" o "da incasso"

ESPOSITORI PER ZANZARIERE E CAMPIONARI PRODOTTO

Campionari ed Espositori Zanzariere

Sono a disposizione dei nostri rivenditori diverse strutture espositive.

- Una pratica **struttura metallica** di circa 70x70x200cm, leggera e carrellata per un facile spostamento nella vostra show-room, dotata di spazio per tre porte-finestre e una finestra, dei modelli che preferite mostrare al pubblico.

- Un **"Roll-Up"** avvolgibile, illustrato con i principali sistemi di zanzariera. Ideale per l'allestimento di vetrine o

"corner" temporanei in fiera o nei centri commerciali.

- Un **trolley** dotato di rotelle, con 6 campioni funzionanti, per mostrare i prodotti "dal vivo" nelle visite a domicilio o durante eventi fieristici o manifestazioni locali.

Sono utili strumenti di supporto alle vendite, che consentono di provare di persona i prodotti e di illustrare ai clienti le ragioni più valide per scegliere una **Zanzariera Genius Originale**.

Spazzola Adesiva per la pulizia delle zanzariere.
Con doppia impugnatura e refill di ricambio.
60 strappi - 10m.



Smart-Roll

Genius
GROUP



Roll-Up pubblicitario



Trolley con 6 campioni

Espositore carrellato



ACCESSORI E OPZIONI PER SISTEMI IN LUCE E AD INCASSO

ACCESSORI PER AVVOLGIBILI, FISSE E PLSSETTATE

Riferirsi alle indicazioni di pagina per verificare l'uso di ogni accessorio nel proprio sistema.

ACCESSORIO



Freno Viscodinamico

FUNZIONE

RALLENTAMENTO/RIAVVOLGIMENTO
AVVOLGIBILI

CONFORME NORMA UNI
UN EN 13561

DESCRIZIONE

Accessorio opzionale studiato per ridurre la velocità di riavvolgimento delle reti nei sistemi avvolgibili verticali ed orizzontali.

Utilizzabile su **cessionetti da 46, 41mm e 33mm.**

Vedi pagine 6; 12; 32; 36.



Profilo di rinforzo

IRROBUSTIMENTO
BARREMANIGLIA LUNGHE
PER AVVOLGIBILI A MOLLA

Accessorio opzionale; irrigidisce le barremaniglia particolarmente lunghe sia orizzontali che verticali. Sostituisce le manigliette.

Utilizzabile sulle **barremaniglia** delle **avvolgibili da 46 e 41mm.**

Vedi pagine 6; 12; 32; 36.



Kit di compensazione fuorisquadro

RECUPERO PARALLELISMI O
FUORI SQUADRA DI MURATURE
IMPRECISE

Chiusura magnetica e clips di compensazione per il recupero incrementale di fuorisquadra su murature e spallette.

Utilizzabile sui modelli **Maxxy; RollOut; RollBlock**, in luce e da incasso. Vedi pagine 16; 18; 20; 22; 40; 42.



Barramaniglia PRO

MIGLIORAMENTO DELL'ESTETICA
E DELL'IMPUGNATURA

Profilo di nuova concezione, riduce gli ingombri e non necessita di manigliette aggiunte per una comoda impugnatura e sicura movimentazione.

In uso **di serie** sul modello **Uniroll** da 33mm. Vedi pagine 6; 32.

Opzionale su tutte le verticali a molla.



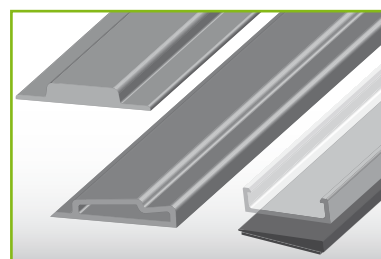
Spazzolino Antivento

INCREMENTO DELLA
SICUREZZA PER RETI
AVVOLGIBILI

Accessorio opzionale che incrementa la tenuta della rete nella guida anche in caso di raffiche di vento forte. Utilizzabile nei sistemi avvolgibili verticali ed orizzontali.

Utilizzabile con **cessionetti da 46, 41 e 33mm.**

Vedi pagg. 6; 8; 10; 12; 14; 32; 34; 36



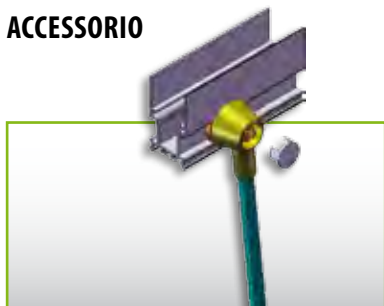
AGEVOLAZIONE DEL PASSAGGIO
CON MEZZI DOTATI DI RUOTE
(carrelli, carrozzine etc.)

Guide a terra per avvolgibili **Maxxy; RollBlock; RollOut** e plissettate **Plissé**. Il basso spessore e la forma convessa agevolano il passaggio con mezzi dotati di ruote. **Sottoguida inclinata 7°** di compensazione soglia per **Micro, Miny e Magnum.**

Vedi pagine 16; 18; 20; 38; 40; 42.

Genius
GROUP

ACCESSORIO



Asta di Comando

FUNZIONE

MOVIMENTAZIONE BARRE
MANIGLIA PER MODELLI
PLISSETTATI VERTICALI

DESCRIZIONE

Accessorio opzionale, adatto a plissettate verticali con barramaniglia posta particolarmente in alto, fuori portata dalla mano.

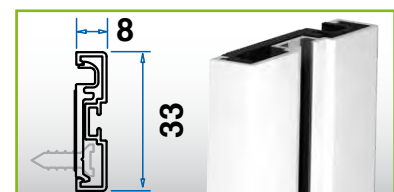
Utilizzabile su modelli **Miny17**.
Vedi pagina 26.

Cerniera con
chiusura automatica

AUTOMATIZZAZIONE DELLA
CHIUSURA DELLE PORTE A
BATTENTE

Accessorio utilizzabile unicamente su modelli a battente. Permette la chiusura automatica della porta dopo il passaggio.

Utilizzabile sul modello **Araknis**
Vedi pagina 52.

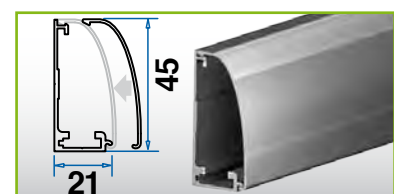


Profilo di riscontro ridotto

MIGLIORAMENTO ESTETICO E
RIDUZIONE DEGLI INGOMBRI

Profilo di riscontro che riduce l'impatto visivo rispetto alle normali guide a "U". Migliora l'estetica della zanzariera in opera.

Utilizzabile sui modelli **Maxxy; RollBlock; RollOut; Plissé**
Vedi pagg 16; 18; 20; 38; 40; 42.

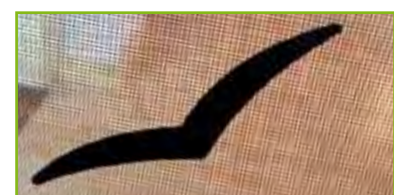


Profilo per attacco frontale

INSTALLAZIONE FRONTALE

Profilo in **due parti "L+C"** per le installazioni frontali. Nasconde le viti e migliora l'estetica della zanzariera in opera.

Utilizzabile per **tutti i modelli**.



Adesivi "Rondine"

INCREMENTO DELLA SICUREZZA
CON L'USO DI RETI A BASSA
VISIBILITÀ

Simpatico adesivo in microtessuto con colla specificatamente formulata, che non appiccica nè si stacca all'avvolgimento della rete.

Consigliato per modelli **Maxxy; RollBlock; RollOut**.

Vedi pagg 16; 18; 20; 38; 40; 42.



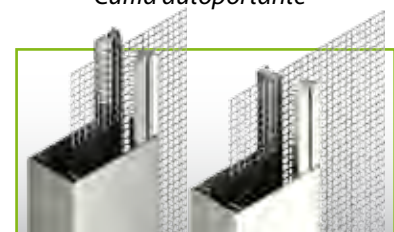
Cuffia autoportante

MIGLIORAMENTO PRESTAZIONI
e SEMPLIFICAZIONE POSA

Cuffie di Compensazione Autoportanti **solo per Kitty/G verticale**.

• Consentono di installare il cassonetto senza l'utilizzo di viti e tasselli anche in presenza di forti irregolarità del muro.

Vedi pagina 6.



Sistema WindLock® 1 e 2

INCREMENTO DELLA
SICUREZZA PER RETI
AVVOLGIBILI

Accessorio opzionale che incrementa la tenuta della rete nella guida in caso di raffiche di vento o urti accidentali. Utilizzabile nei sistemi avvolgibili verticali ed orizzontali.

Vedi pagg. 6; 10; 12; 32; 34; 36

CONDIZIONI GENERALI DI VENDITA PER TUTTI GLI ARTICOLI

ORDINI

Per tutti gli ordini ricevuti a mezzo fax – email o anche verbalmente il Cliente disporrà di un tempo **massimo di 24 ore** per la variazione o la rinuncia all'ordine. La mancata comunicazione entro i termini previsti verrà considerata come conferma d'ordine, salvo casi concordati direttamente con le sedi Genius o loro Agenti.

CONSEGNA MERCE

La merce viaggia sempre a rischio e pericolo del Cliente, franco magazzino, sia che il trasporto avvenga a cura di Genius, del Cliente o del vettore, da chiunque incaricato. Le spese di trasporto sono a carico del Cliente salvo casi concordati direttamente con le sedi Genius o loro Agenti.

TEMPI DI CONSEGNA

I termini di consegna non sono perentori salvo casi concordati. In ogni caso eventuali ritardi non daranno diritto al Cliente di rinunciare all'ordine, richiedere riduzioni di prezzo o risarcimento di qualsiasi danno diretto e/o derivato.

RILEVAZIONE MISURE GARANZIA

Le misure vanno espresse in millimetri. Utilizzare un unico modello per ogni riferimento. Indicare alla voce "articolo" nella tabella a lato, il prodotto richiesto. Per colori e tipo prodotti fare riferimento alla disponibilità data dal listino.

Per le zanzariere **in luce**, il calcolo del prezzo sarà effettuato partendo dalle "misure luce" (vedi tabella a lato). Nel caso siano fornite le "misure finite", per il calcolo del prezzo esse verranno aumentate di 2mm in larghezza e altezza. Per le zanzariere **da incasso** invece, il calcolo sarà effettuato partendo dalle "misure finite".

PAGAMENTI

Nel caso in cui il pagamento degli ordini inoltrati non dovesse avvenire nei termini pattuiti, Genius addebiterà le spese bancarie di insoluto con applicato il tasso di interesse (T.E.G.M.) rilevato al momento dell'insolvenza. Genius si riserva l'iniziativa di adire alle vie legali per il recupero dell'eventuale credito e dei danni derivati dal mancato o ritardato pagamento.

La garanzia viene riconosciuta solo sui pezzi meccanici e sui profili in alluminio per un periodo di 2 anni. La garanzia decadrà in caso di manomissione o di qualsiasi intervento eseguiti da personale non addetto o da parte del consumatore. La garanzia non è prestata sui prodotti privi dell'etichetta di produzione. Sono a carico del Cliente eventuali spese di trasporto per riparazione/sostituzione dei prodotti. Al momento della consegna della merce sarà cura del Cliente verificarne l'integrità, la conformità con l'ordine effettuato e la presenza di eventuali danni o difetti di fabbricazione.

Tutte le segnalazioni in merito dovranno tempestivamente pervenire entro 8 giorni lavorativi dal ricevimento della merce, accompagnate dalla bolla controfirmata del vettore e inviate mezzo fax o raccomandata R/R alla sede competente del Genius Group. Trascorso detto periodo la sede competente si riserva di non dare seguito alla segnalazione. Per qualsiasi vertenza i fori competenti sono quelli di Ferrara o Parma a secondo della sede territoriale Genius Group di competenza.

Genius
GROUP



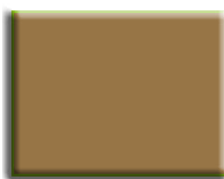
GAMMA COLORI DISPONIBILI PER PROFILI IN ALLUMINIO

IMPORTANTE

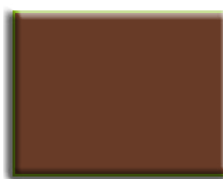
La stampa tipografica non consente la corretta riproduzione dei colori RAL e dei Tessuti. Per una fedele corrispondenza utilizzare una scala RAL originale, oppure i nostri appositi campioni forniti a richiesta.



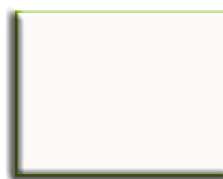
Argento Anodizzato (1-1)



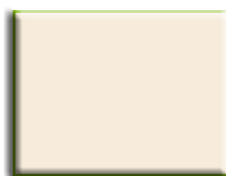
Bronzo Verniciato (2-2)



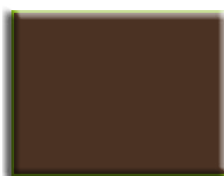
Bronzo Antico Vern. (5-9)



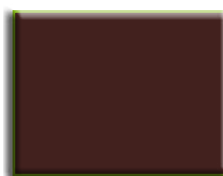
Bianco RAL 9010 (2-3)



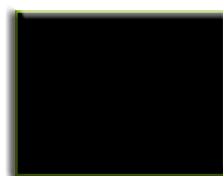
Bianco RAL 1013 (2-4)



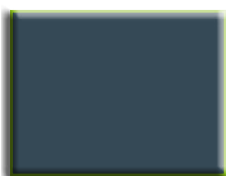
Marrone RAL 8014 (2-6)



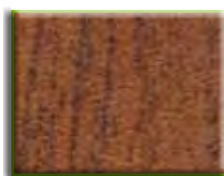
Marrone RAL 8017
opaco (8-7)



Nero RAL 9004 (2-5)



Grigio RAL 7016
opaco (8-8)



Noce Decoral (3-4)
compatibile con Renolit Scuro



Renolit Chiaro (9-3)

Genius
GROUP

Disponibilità colori profili per linee di Prodotto

I sistemi Maxxy e RollOut; RollBlock; Micro13mm; Miny17mm; Magnum31mm e Plissé sono forniti di serie con rete nera. La rete grigia è disponibile solo con sovrapprezzo (consultare il listino).

Genius GROUP	Genius 46mm	KITTY/G	Pette 33 - CUBO - UNI-ROLL	ROLLOUT 35/38 - ADVANCE	MAXXY 46 - ROLLBLOCK 46	MICRO13mm	MINY17mm	MAGNUM31mm	PILISSÉ - PILISSÉ-incasso	PERFECTA	STILO	PROFLO A "C" SCORREVOLI	GUIDA TAPPARELLA	SHADY	MULTI-NET	ARAKWIS	PICOFIX - UNIFIX - CLIPFIX	PROFLO RINFORZO	
Argento Anodizzato (1-1)	●	●	●	●	●	●	●	●	●	●	●	●	●	●	●	●	●	●	●
Bronzo Verniciato (2-2)	●	●	●	●	●	●	●	●	●	●	●	●	●		●	●	●	●	●
Bronzo Antico Vern. (5-9)	●	●	●	●	●	●	●	●	●	●	●	●	●				●	●	●
Bianco RAL 9010 (2-3)	●	●	●	●	●	●	●	●	●	●	●	●	●	●	●	●	●	●	●
Bianco RAL 1013 (2-4)	●	●	●	●	●		●	●	●	●	●	●	●		●	●	●	●	●
Marrone RAL 8014 (2-6)	●	●	●	●	●	●	●	●	●	●	●			●	●	●	●	●	●
Marrone RAL 8017 opaco (8-7)	●	●	●	●	●	●	●	●	●	●							●	●	●
Nero RAL 9004 (2-5)	●	●	●	●	●	●	●	●	●	●	●				●	●	●	●	●
Grigio RAL 7016 opaco (8-8)	●	●	●	●	●	●		●	●	●								●	●
Noce Decoral (3-4) compatib. con Renolit Scuro	●				●		in esaurimento			●		●							●
Renolit Chiaro (9-3)	●				●		in esaurimento			●		●							●

N.B.: Per colori non a catalogo di qualsiasi modello, richiedere preventivo.

GAMMA COLORI DISPONIBILI PER TESSUTI ALTERNATIVI

Nota Bene:

- I tessuti sono previsti solo per l'uso **interno**.
- Non sono presenti meccanismi o sistemi particolari per trattenere il tessuto all'interno delle guide.
- Le tende sono realizzabili con una superficie massima di 2 metri quadri. In ogni caso **la larghezza massima è di 140cm.**

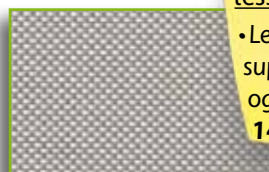
COLORI



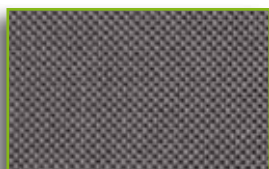
MICROSCREEN 755
Filtrante (apertura 3%)



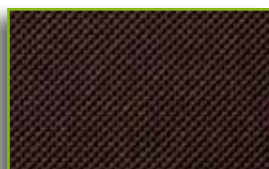
MICROSCREEN 756
Filtrante (apertura 3%)



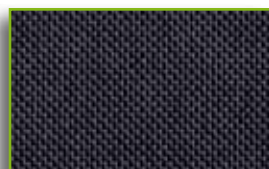
MICROSCREEN 757
Filtrante (apertura 3%)



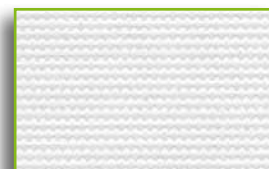
MICROSCREEN 758
Filtrante (apertura 3%)



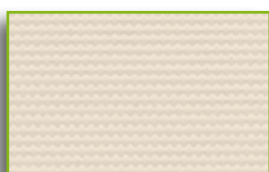
MICROSCREEN 759
Filtrante (apertura 3%)



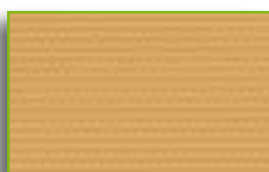
MICROSCREEN 760
Filtrante (apertura 3%)



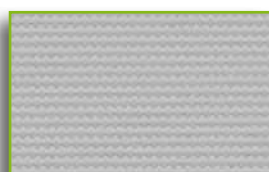
TRIGLAS OSCURANTE
Oscurante Bianco (20)



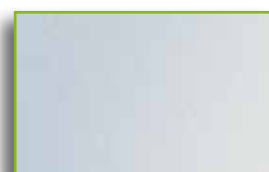
TRIGLAS OSCURANTE
Oscurante Champagne (21)



TRIGLAS OSCURANTE
Oscurante Cammello (22)



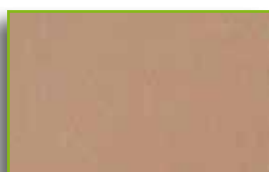
TRIGLAS OSCURANTE
Oscurante Grigio (23)



KALOS 31-001
Oscurante - *solo per Shady*



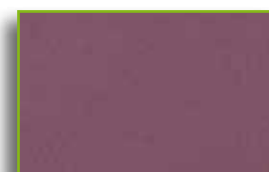
KALOS 32-025
Oscurante - *solo per Shady*



KALOS 35-026
Oscurante - *solo per Shady*



KALOS 36-055
Oscurante - *solo per Shady*



KALOS 37-081
Oscurante - *solo per Shady*

Misura massima dei Tessuti alternativi (in cm) e Reti certificate Gtot

Le gamme **Genius 46mm**, **Kitty/G**, **Perfecta** e **Stilo** si completano con la possibilità di sostituire i teli di rete con tessuti oscuranti e filtranti che, impedendo l'ingresso agli insetti, estendono i sistemi trasformandoli in pratiche tende solari. Per i cassonetti da 46mm avvolgibili orizzontali e verticali, sono disponibili **reti ad alta resistenza certificate Gtot <0,35**, con vetro tipo C.

Nota Bene: I tessuti oscuranti/filtranti sono previsti solo per l'uso interno. Non sono presenti meccanismi o sistemi particolari per trattenere il tessuto all'interno delle guide. Le tende sono realizzabili con una superficie massima di 2 metri quadri. In ogni caso, **per i tessuti, la larghezza massima è di 140cm.** La larghezza per la **rete Gtot** è indicata in tabella.

Genius GROUP	Genius 46mm PERFECTA Verticale	Genius 46mm PERFECTA Laterale singola	Genius 46mm PERFECTA Laterale doppia		MAXXY - ROLLBLOCK Laterale singola	MAXXY - ROLLBLOCK Laterale doppia		KITTY/G	STILO
OSCURANTE	L. 140 H. 250							L. 140 H.170	L. 140 H.170
FILTRANTE	L. 140 H. 225							L. 140 H. 170	L. 140 H. 170
RETE NERA ALTA RESIST. GTOT (Gtot <0,35 con vetro tipo C)	L. 180 H. 150	L. 150 H. 260	L. 300 H. 260						

GRUPPO GENIUS IN ITALIA:

Stiltende Genius Zanzariere s.r.l.

Sede Produttiva di Ferrara
Via G. Rossa, 39
44012 Bondeno (Fe)
Tel. 0532 896176
Fax 0532 893235
info@stiltendegenius.it
stiltendegenius@geniusgroup.it

Bacchi Genius s.r.l.

Sede Produttiva di Parma
Via A. Novella, 21
43058 Sorbolo Mezzani (Pr)
Tel. 0521 690014
Fax 0521 690245
bacchigenius@geniusgroup.it



Visita il sito www.geniusgroup.it per tenerti aggiornato sulle novità, scaricare le schede tecniche e i cataloghi o per visionare comodi tutorial di installazione e assemblaggio dei nostri prodotti. Anche da dispositivi mobili. Punta il tuo smartphone sul codice QR a destra e vai direttamente al sito.



Catalogo Generale Genius 17° edizione 05/26 rev. 1.1

Modelli, colori, profili e altri dati possono essere soggetti a cambiamenti senza preavviso.

